

ОБЩЕСТВО С ОГРАНИЧЕННОЙ ОТВЕТСТВЕННОСТЬЮ

«СЕВЕРНЫЙ СТАНДАРТ»

Проект планировки и проект межевания территории линейного объекта «ПАО «Северсталь». УГЭ. ЦЭС. Строительство линий электропередач 110 кВ», расположенного на территории промышленной площадки ЧерМК ПАО «Северсталь» и ОАО «Северсталь-метиз» города Череповца Вологодской области в кадастровом квартале 35:21:0102001

ПРОЕКТ МЕЖЕВАНИЯ ТЕРРИТОРИИ

Материалы по обоснованию

Графическая часть

Раздел 7

**СОСТАВ ДОКУМЕНТАЦИИ
ПО ПЛАНИРОВКЕ ТЕРРИТОРИИ ОБЪЕКТА**

№ п/п	Наименование	Примечание
Проект планировки территории		
1	Основная часть. Проект планировки территории. Графическая часть	Раздел 1
2	Основная часть. Положение о размещении линейных объектов	Раздел 2
3	Материалы по обоснованию проекта планировки территории. Графическая часть	Раздел 3
4	Материалы по обоснованию проекта планировки территории. Пояснительная записка	Раздел 4
Проект межевания территории		
5	Основная часть. Проект межевания территории. Чертежи межевания территории (графическая часть)	Раздел 5
6	Основная часть. Проект межевания территории. Текстовая часть	Раздел 6
7	Материалы по обоснованию. Проект межевания территории. Графическая часть	Раздел 7
8	Материалы по обоснованию. Проект межевания территории. Текстовая часть	Раздел 8

Взам. инв. №	
Подп. и дата	
Инв. № подл.	

Изм.	Кол.	Лист	№ док	Подп.	Дата

СОДЕРЖАНИЕ

I. Основная часть проекта планировки. Графическая часть.

а) Чертеж границ зон планируемого размещения линейных объектов; Чертеж границ зон планируемого размещения линейных объектов, подлежащих переносу (переустройству) из зон планируемого размещения линейных объектов.

II. Основная часть проекта планировки. Положение о размещении объектов энергетики

Введение

а) Наименование, основные характеристики (категория, протяженность, проектная мощность, пропускная способность, грузонапряженность, интенсивность движения) и назначение планируемых для размещения линейных объектов

б) Перечень субъектов Российской Федерации, перечень муниципальных районов, городских округов в составе субъектов Российской Федерации, перечень поселений, населенных пунктов, внутригородских территорий городов федерального значения, на территориях которых устанавливаются зоны планируемого размещения линейных объектов

в) Перечень координат характерных точек границ зон планируемого размещения линейных объектов

г) Перечень координат характерных точек границ зон планируемого размещения линейных объектов, подлежащих переносу (переустройству) из зон планируемого размещения линейных объектов

д) Предельные параметры разрешенного строительства, входящих в состав линейных объектов в границах зон их планируемого размещения

е) Информация о необходимости осуществления мероприятий по защите сохраняемых объектов капитального строительства (здание, строение, сооружение, объекты, строительство которых не завершено), существующих и строящихся на момент подготовки проекта планировки территории, а так же объектов капитального строительства, планируемых к строительству в соответствии с ранее утвержденной документацией по планировке территории, от возможного негативного воздействия с размещением линейных объектов

ж) Информация о необходимости осуществления мероприятий по сохранению объектов культурного наследия от возможного негативного воздействия с размещением линейных объектов

Инв. № подл.	Подп. и дата	Взам. инв. №					Вологодская область, город Череповец	Лист
			Изм	Кол.	Лист	№ док.		Подп.

з) Информация о необходимости осуществления мероприятий по охране окружающей среды

и) Информация о необходимости осуществления мероприятий по защите территорий от чрезвычайных ситуаций природного и техногенного характера, в том числе по обеспечению пожарной безопасности и гражданской обороне

III. Материалы по обоснованию проекта планировки территории. Графическая часть

а) схема расположения элементов планировочной структуры (территорий, занятых линейными объектами или предназначенных для размещения линейных объектов)

б) схема использования территории в период подготовки проекта планировки территории

в) схема границ зон с особыми условиями использования территории; схема границ территорий, подверженных риску возникновения чрезвычайных ситуаций природного и техногенного характера

IV. Материалы по обоснованию проекта планировки территории. Пояснительная записка

а) Описание природно-климатических условий территории, в отношении которой разрабатывается проект планировки территории

б) Обоснование определения границ зон планируемого размещения линейных объектов

в) Обоснование определения границ зон планируемого размещения линейных объектов, подлежащих переносу (переустройству) из зон планируемого размещения линейных объектов.

г) Обоснование определения предельных параметров застройки территории в границах зон планируемого размещения объектов капитального строительства, входящих в состав линейных объектов

д) Ведомость пересечений границ зон планируемого размещения линейного объекта (объектов) с сохраняемыми объектами капитального строительства (здание, строение, сооружение, объект, строительство которого не завершено), существующими и строящимися на момент подготовки проекта планировки территории

Инв. № подл.	Подп. и дата	Взам. инв. №							Лист
			Вологодская область, город Череповец						
Изм	Кол.	Лист	№ док.	Подп.	Дата				

е) Ведомость пересечений границ зон планируемого размещения линейного объекта с объектами капитального строительства, строительство которых запланировано в соответствии с ранее утвержденной документацией по планировке территории

ж) Ведомость пересечений границ зон планируемого размещения линейного объекта (объектов) с водными объектами (в том числе с водотоками, водоемами, болотами и т.д.)

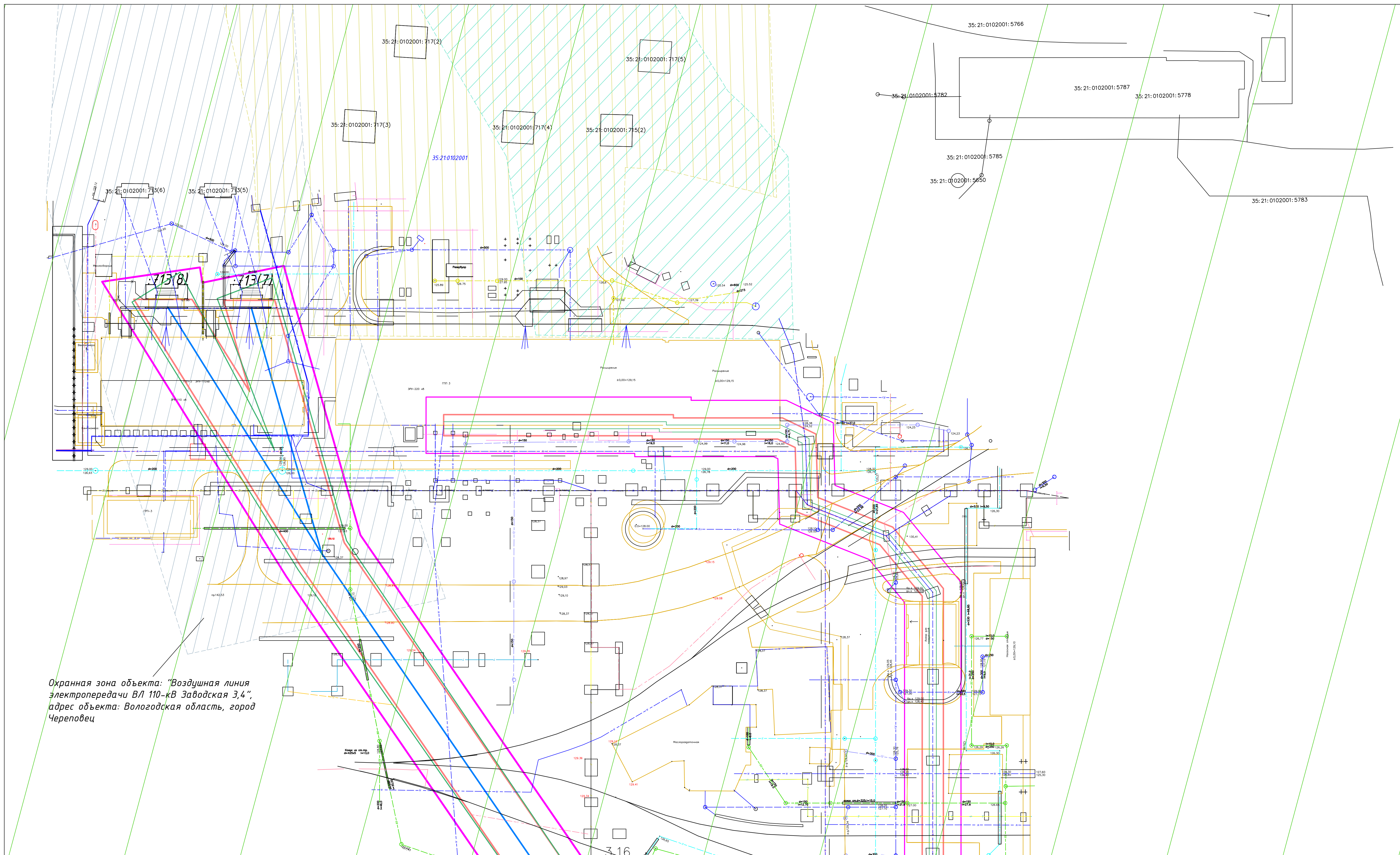
V. Проект межевания территории. Графическая часть.

VI. Проект межевания территории. Основная часть. Текстовая часть.

**VII. Проект межевания территории. Материалы по обоснованию.
Графическая часть.**

**VIII. Проект межевания территории. Материалы по обоснованию.
Текстовая часть.**

Инв. № подл.	Подп. и дата	Взам. инв. №					Лист
Изм	Кол.	Лист	№ док.	Подп.	Дата	Вологодская область, город Череповец	



Охранная зона объекта: "Воздушная линия электропередачи ВЛ 110-кВ Заводская 3,4", адрес объекта: Вологодская область, город Череповец

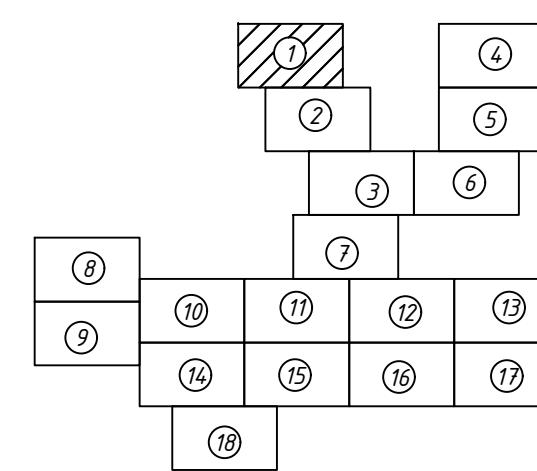
Условные обозначения:

- граница земельных участков, сведения о которых содержатся в ЕГРН
- граница территории, в отношении которой осуществляется подготовка проекта планировки
- ось проектируемого объекта
- граница зоны планируемого размещения объекта
- граница охранной зоны
- 35:21-6.5 Охранная зона инженерных коммуникаций
- 35:21-6.11 Охранная зона инженерных коммуникаций
- 35:21-6.73 Санитарно-защитная зона предприятий, сооружений и иных объектов
- 35:21-6.36 Охранная зона инженерных коммуникаций
- 35:21-6.43 Охранная зона инженерных коммуникаций

- 35:21-6.40 Охранная зона инженерных коммуникаций
- 35:21-6.34 Охранная зона инженерных коммуникаций
- 35:21-6.32 Охранная зона инженерных коммуникаций
- 35:21-6.56 Охранная зона инженерных коммуникаций
- 35:00-6.256 Иная зона с особыми условиями использования территории
- 35:21-6.1 Охранная зона инженерных коммуникаций
- 35:21-7.20 Производственная зона, зона инженерной и транспортной инфраструктур
- 35:21-7.1 Жилая зона

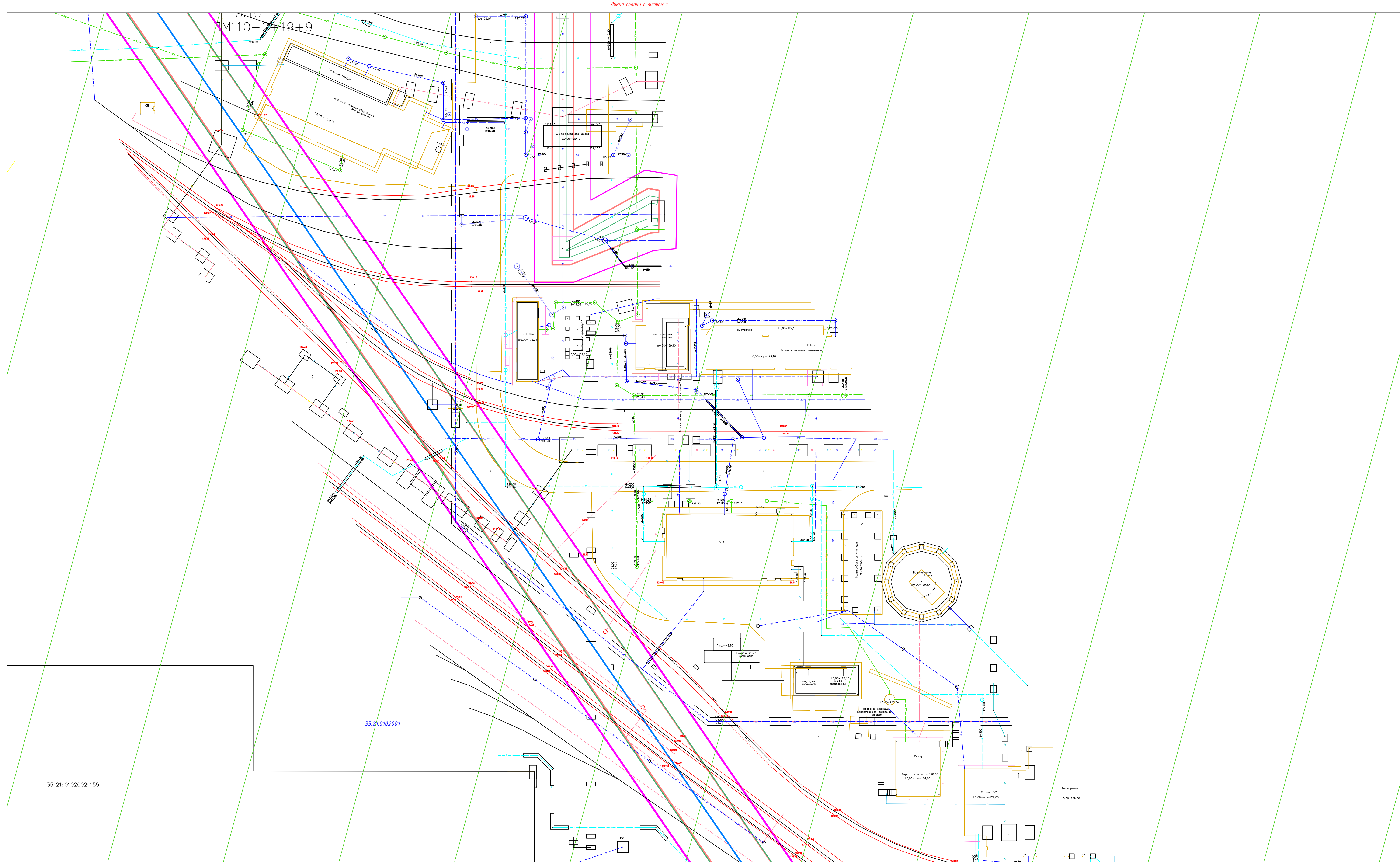
35:21.0102001.297 кадастровый номер земельного участка, сведения о котором содержатся в ЕГРН
 35:21.0102001 обозначение кадастрового квартала

Схема совмещения листов



Линия сводки с листом 2

Вологодская область, г.Череповец				Стдия	Лист	Листов
Проект планировки и проекта межевания территории линейного объекта «ЛАО «Северсталь» УЭЗ (УЭЗ «Северсталь» линии электропередачи 110 кВ, расположенного на территории промышленной площадки ЧерМК ПАО «Северсталь» и ОАО «Северсталь-метиз» города Череповца Вологодской области в кадастровом квартале 35:21:0102001						
Изм. Кол.ч.	Лист	М.докум.	Подпись	Дата		
Выполнил	Маленкин			10.20		
Проверил	Беззодов			10.20		
И.к.контроль	Беззодов			10.20		
Материалы по обоснованию проекта межевания территории. Графическая часть						
Чертеж межевания территории с отображением границ существующих земельных участков, границ зон с особыми условиями использования территории, установленных существующих объектов капитального строительства. М:1000						
					1	18

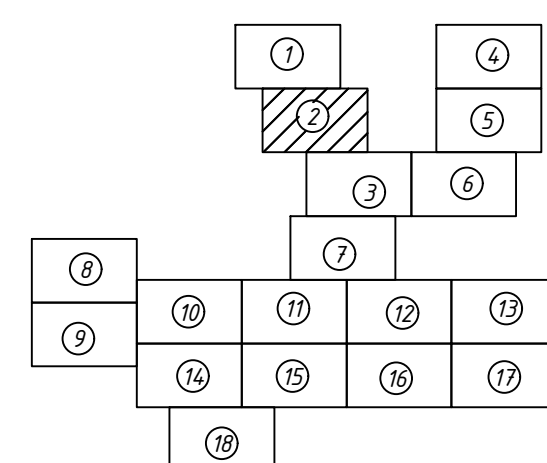


Условные обозначения:

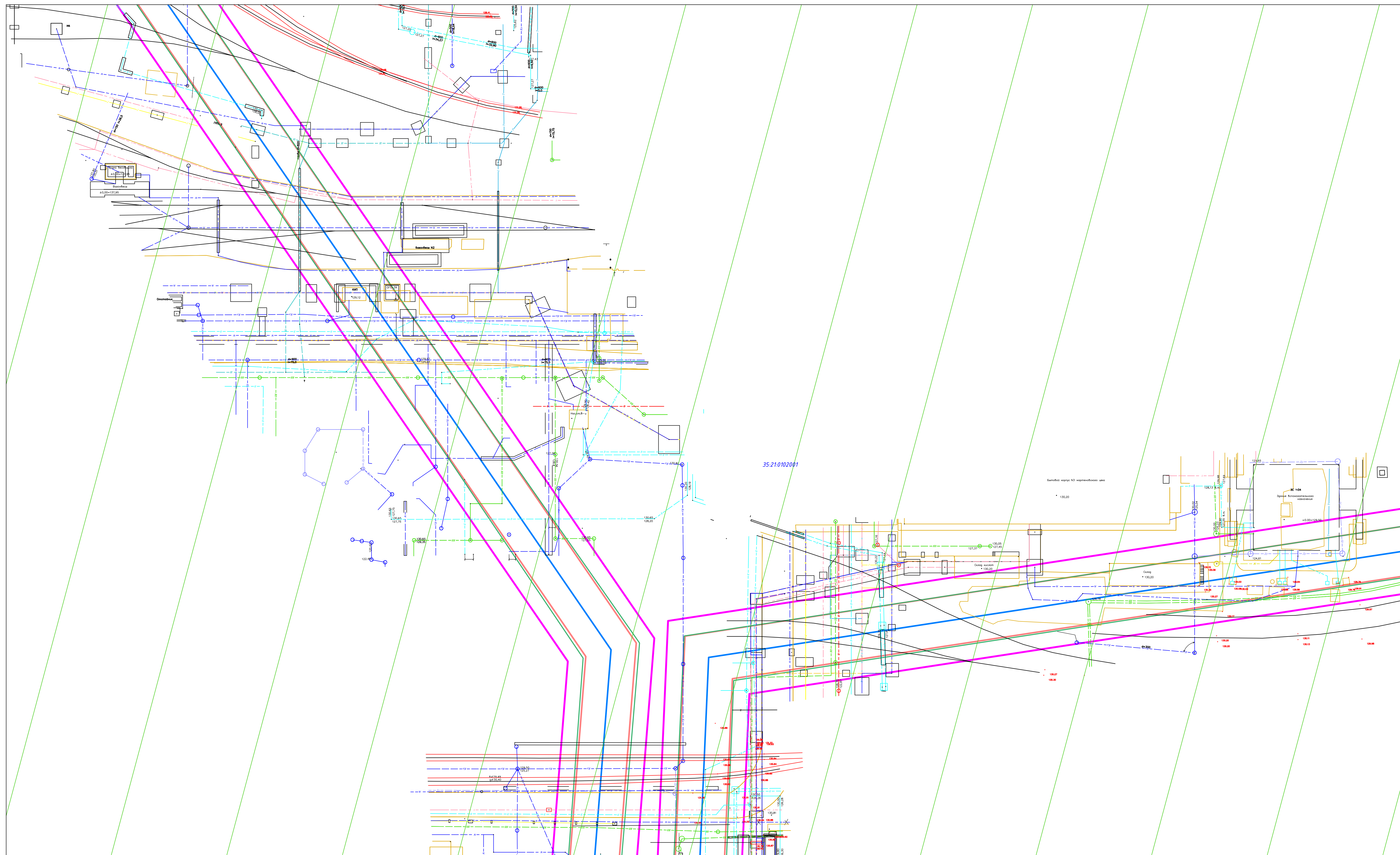
- граница земельных участков, сведения о которых содержатся в ЕГРН
- граница территории, в отношении которой осуществляется подготовка проекта планировки
- ось проектируемого объекта
- граница зоны планируемого размещения объекта
- граница охранной зоны
- 35:21-6.5 Охранная зона инженерных коммуникаций
- 35:21-6.11 Охранная зона инженерных коммуникаций
- 35:21-6.73 Санитарно-защитная зона предприятий, сооружений и иных объектов
- 35:21-6.36 Охранная зона инженерных коммуникаций
- 35:21-6.43 Охранная зона инженерных коммуникаций

- 35:21-6.40 Охранная зона инженерных коммуникаций
 - 35:21-6.34 Охранная зона инженерных коммуникаций
 - 35:21-6.32 Охранная зона инженерных коммуникаций
 - 35:21-6.56 Охранная зона инженерных коммуникаций
 - 35:00-6.256 Иная зона с особыми условиями использования территории
 - 35:21-6.1 Охранная зона инженерных коммуникаций
 - 35:21-7.20 Производственная зона, зона инженерной и транспортной инфраструктур
 - 35:21-7.1 Жилая зона
- 35:21:0102001:297 кадастровый номер земельного участка, сведения о котором содержатся в ЕГРН
35:21:0102001 обозначение кадастрового квартала

Схема совмещения листов



Вологодская область, г.Череповец				Стдия	Лист	Листов
Проект планировки и проект межевания территории линейного объекта «Линия электропередачи 110 кВ», расположенного на территории промышленной площадки ЧерМК ПАО «Северсталь» и ОАО «Северсталь-метиз» города Череповца Вологодской области в кадастровом квартале 35:21:0102001						
Изм.	Кол.уч.	Лист	М.докум.	Подпись	Дата	
Выполнил	Маленкин				10.20	
Проверил	Безогодов				10.20	
И.контр.	Безогодов				10.20	
Чертеж межевания территории с отображением границ существующих земельных участков, границ зон с особыми условиями использования территории, местоположения существующих объектов капитального строительства.						



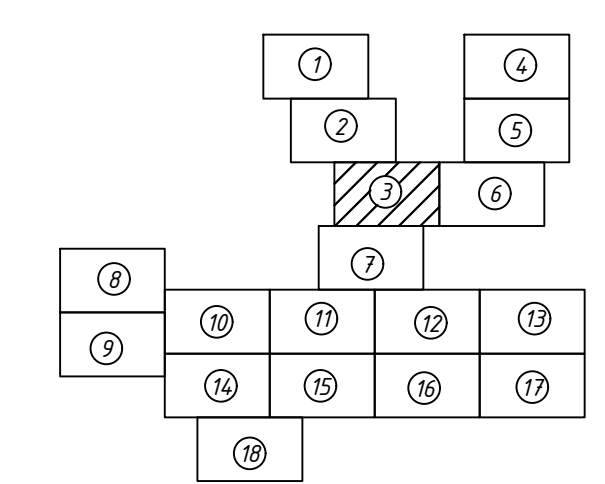
Условные обозначения:

- граница земельных участков, сведения о которых содержатся в ЕГРН
- граница территории, в отношении которой осуществляется подготовка проекта планировки
- ось проектируемого объекта
- граница зоны планируемого размещения объекта
- граница охранной зоны
- 35.21-6.5 Охранная зона инженерных коммуникаций
- 35.21-6.11 Охранная зона инженерных коммуникаций
- 35.21-6.73 Санитарно-защитная зона предприятий, сооружений и иных объектов
- 35.21-6.36 Охранная зона инженерных коммуникаций
- 35.21-6.43 Охранная зона инженерных коммуникаций

- 35.21-6.40 Охранная зона инженерных коммуникаций
- 35.21-6.34 Охранная зона инженерных коммуникаций
- 35.21-6.32 Охранная зона инженерных коммуникаций
- 35.21-6.56 Охранная зона инженерных коммуникаций
- 35.00-6.256 Иная зона с особыми условиями использования территории
- 35.21-6.1 Охранная зона инженерных коммуникаций
- 35.21-7.20 Производственная зона, зона инженерной и транспортной инфраструктур
- 35.21-7.1 Жилая зона

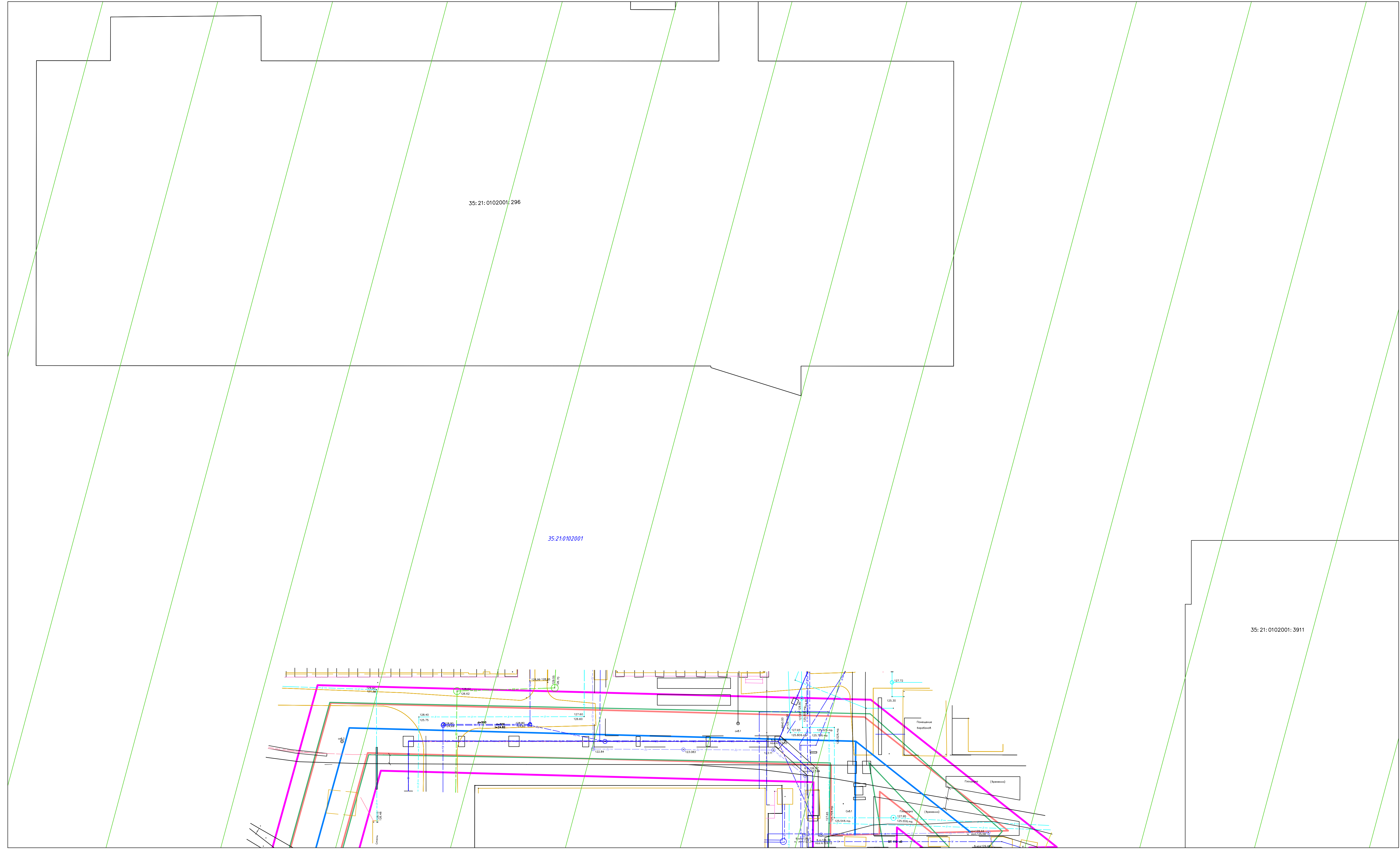
35.21.0102001:297 кадастровый номер земельного участка, сведения о котором содержатся в ЕГРН
 35.21.0102001 обозначение кадастрового квартала

Схема совмещения листов



Вологодская область, г.Череповец				Стадия	Лист	Листов
Проект планировки и проекта межевания территории линейного объекта «ПАО «Северсталь» УЭЗ ЦЭК «Саратовская линия электропередачи» 110 кВ», расположенного на территории промышленной площадки ЧерМК ПАО «Северсталь» и ОАО «Северсталь-метиз» города Череповца Вологодской области в кадастровом квартале 35.21.0102001						
Изм. Кол.ч.	Лист	М.дог.	Подпись	Дата		
Выполнил	Маленкин			10.20		
Проверил	Безогодов			10.20		
И.контроль	Безогодов			10.20		
Материалы на обоснование проекта межевания территории. Графическая часть						
Чертеж межевания территории с отображением границ существующих земельных участков, границ зон с особыми условиями использования территории, местоположений существующих объектов капитального строительства.						
					П	3
						18

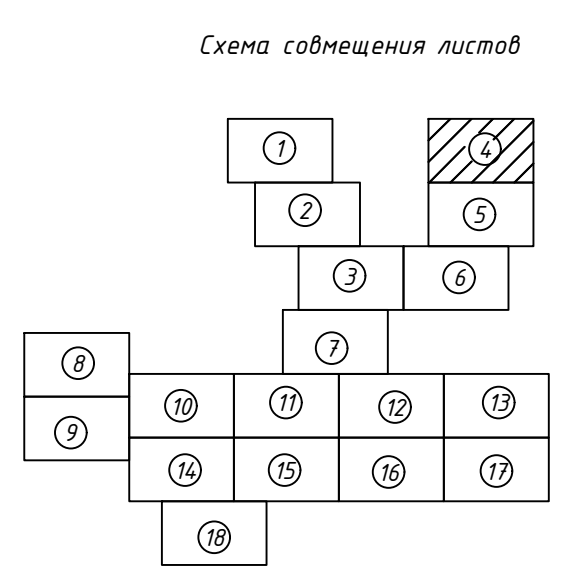
Согласовано
 Исполн.
 Провер.
 Инж. Ответ.
 Взам. инв. №
 Лист
 Подпись и дата
 Инв. № подл.



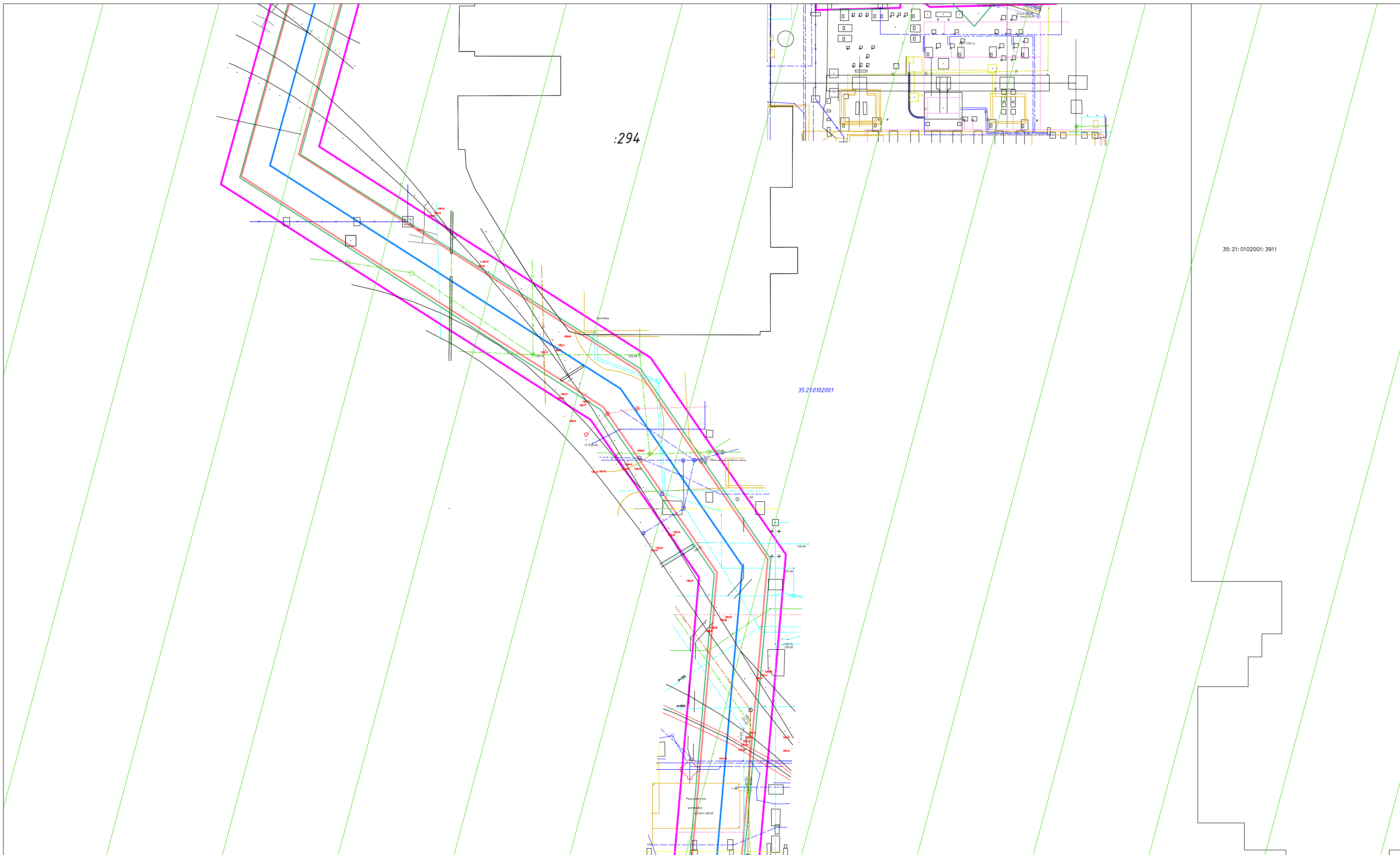
Линия сводки с листом 5

- Условные обозначения:**
- граница земельных участков, сведения о которых содержатся в ЕГРН
 - граница территории, в отношении которой осуществляется подготовка проекта планировки
 - ось проектируемого объекта
 - граница зоны планируемого размещения объекта
 - граница охранной зоны
 - 35:21-6.5 Охранная зона инженерных коммуникаций
 - 35:21-6.11 Охранная зона инженерных коммуникаций
 - 35:21-6.73 Санитарно-защитная зона предприятий, сооружений и иных объектов
 - 35:21-6.36 Охранная зона инженерных коммуникаций
 - 35:21-6.43 Охранная зона инженерных коммуникаций

- 35:21-6.40 Охранная зона инженерных коммуникаций
 - 35:21-6.34 Охранная зона инженерных коммуникаций
 - 35:21-6.32 Охранная зона инженерных коммуникаций
 - 35:21-6.56 Охранная зона инженерных коммуникаций
 - 35:00-6.256 Иная зона с особыми условиями использования территории
 - 35:21-6.1 Охранная зона инженерных коммуникаций
 - 35:21-7.20 Производственная зона, зона инженерной и транспортной инфраструктур
 - 35:21-7.1 Жилая зона
- 35:21:0102001:297 кадастровый номер земельного участка, сведения о котором содержатся в ЕГРН
 35:21:0102001 обозначение кадастрового квартала



Вологодская область, г.Череповец				Стадия	Лист	Листов
Проект планировки и проект межевания территории линейного объекта «ЛАО «Северсталь» №3 (ЛЭЭ «Саратовская линия электропередачи» №18 «В», расположенная на территории промышленной площадки ЧерМК ПАО «Северсталь» и ОАО «Северсталь-метиз» города Череповца Вологодской области в кадастровом квартале 35:21:0102001						
Изм.	Кол.уч.	Лист	М.доку.	Подпись	Дата	
Выполнил	Маленкин				10.20	
Проверил	Безогодов				10.20	
И.контроль	Безогодов				10.20	
Чертеж межевания территории с отображением границ существующих земельных участков, границ зон с особыми условиями использования территории, местоположений существующих объектов капитального строительства.						
				Северный Стандарт Формат А1		



35:21:0102001:3911

35:21:0102001

:294

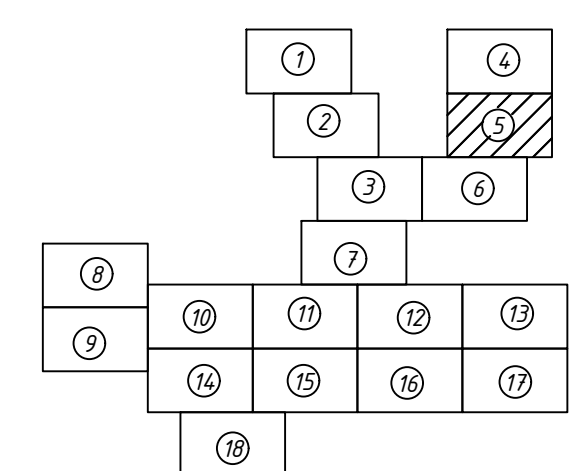
Линия связи с листом 6

Условные обозначения:

- граница земельных участков, сведения о которых содержатся в ЕГРН
- граница территории, в отношении которой осуществляется подготовка проекта планировки
- ось проектируемого объекта
- граница зоны планируемого размещения объекта
- граница охранной зоны
- 35:21-6.5 Охранная зона инженерных коммуникаций
- 35:21-6.11 Охранная зона инженерных коммуникаций
- 35:21-6.73 Санитарно-защитная зона предприятий, сооружений и иных объектов
- 35:21-6.36 Охранная зона инженерных коммуникаций
- 35:21-6.43 Охранная зона инженерных коммуникаций

- 35:21-6.40 Охранная зона инженерных коммуникаций
 - 35:21-6.34 Охранная зона инженерных коммуникаций
 - 35:21-6.32 Охранная зона инженерных коммуникаций
 - 35:21-6.56 Охранная зона инженерных коммуникаций
 - 35:00-6.256 Иная зона с особыми условиями использования территории
 - 35:21-6.1 Охранная зона инженерных коммуникаций
 - 35:21-7.20 Производственная зона, зона инженерной и транспортной инфраструктур
 - 35:21-7.1 Жилая зона
- 35:21:0102001:297 кадастровый номер земельного участка, сведения о котором содержатся в ЕГРН
35:21:0102001 обозначение кадастрового квартала

Схема совмещения листов

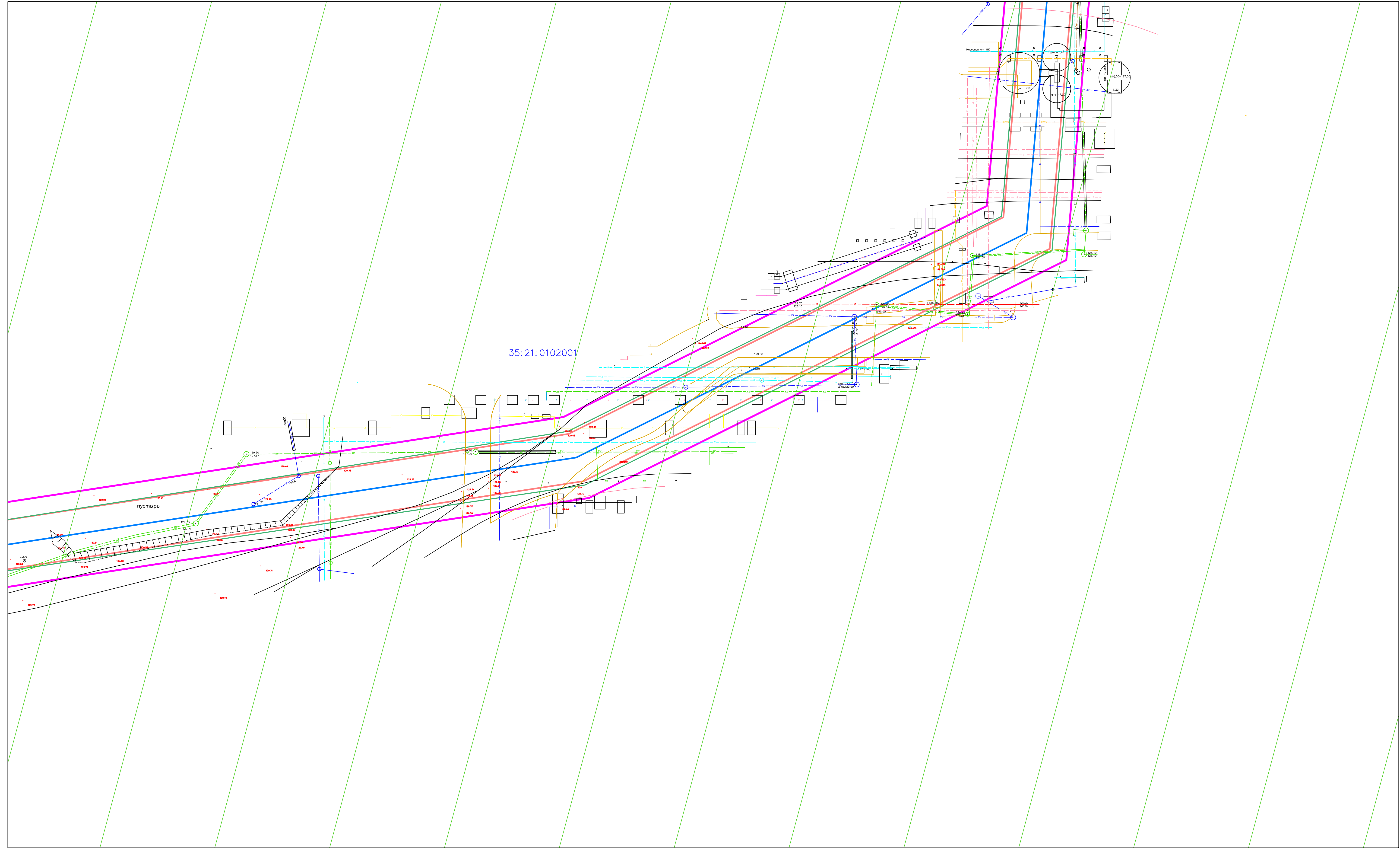


Вологодская область, г.Череповец				Стадия	Лист	Листов
Проект планировки и проекта межевания территории лицевого объекта «ПАО «Северсталь» №33 ЦЭС. Старейшая линия железнодорожных 110 кВ, расположенная на территории промышленной площадки ЧерМК ПАО «Северсталь» и ОАО «Северсталь-метиз» города Череповца Вологодской области в кадастровом квартале 35:21:0102001						
Изм. Кол.уч.	Лист	М.докум.	Подпись	Дата		
Выполнил	Маленкин			10.20		
Проверил	Безогодов			10.20		
И.контроль	Безогодов			10.20		
Материалы на обоснование проекта межевания территории. Графическая часть					17	18
Чертеж межевания территории с отображением границ существующих земельных участков, границ зон с особыми условиями использования территории, местоположений существующих объектов капитального строительства.					5	18

Согласовано
 Исполнитель
 Проверено
 Изым. Ответ

Изм. № п/д
 Лист
 Подпись и дата

Изм. № п/д
 Лист
 Подпись и дата

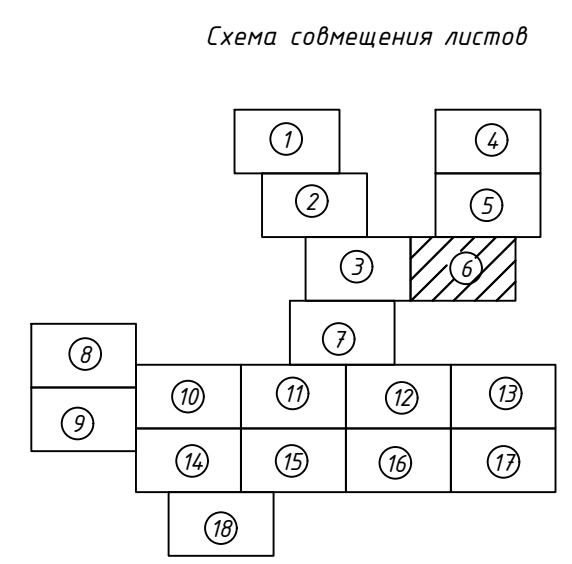


Условные обозначения:

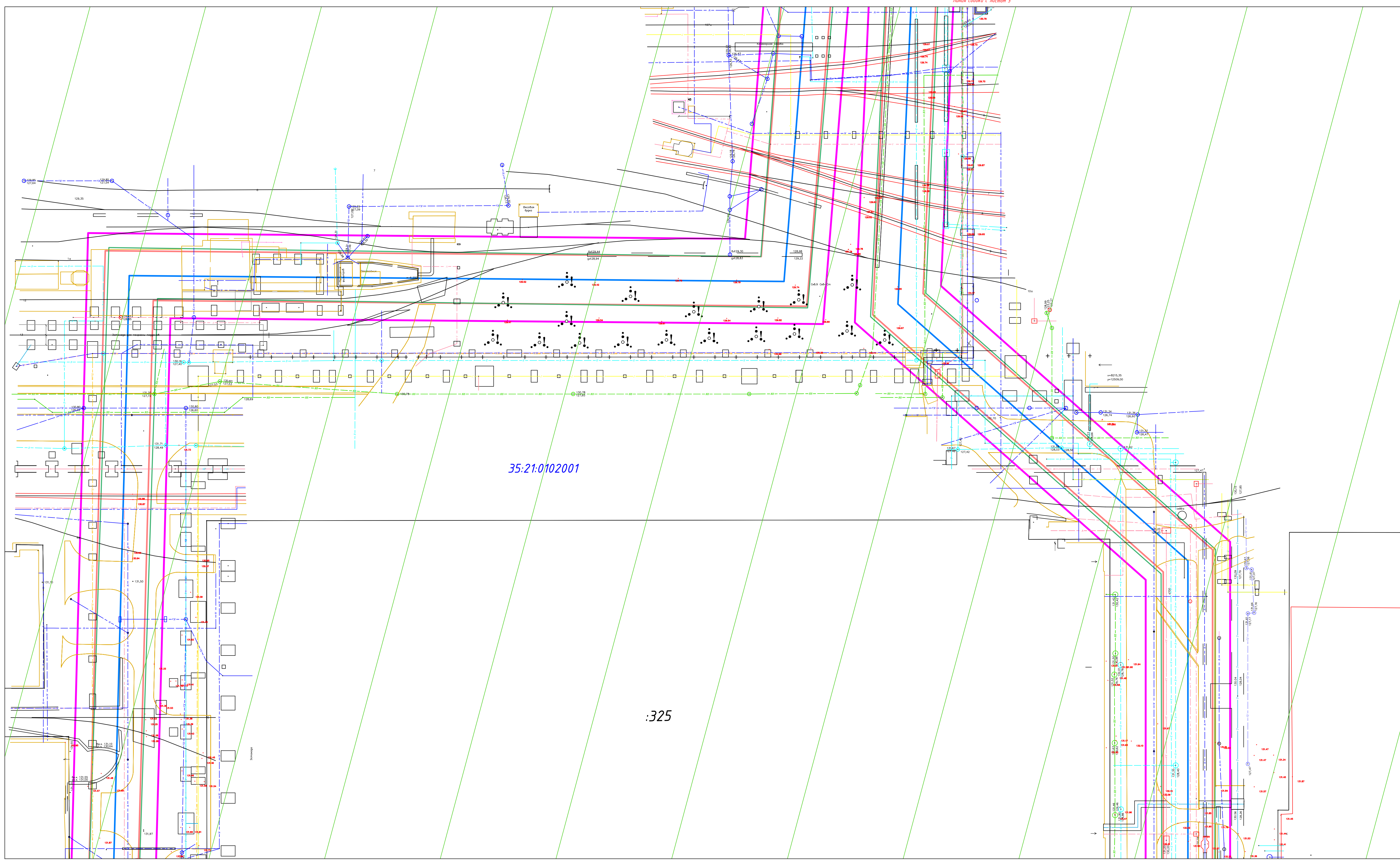
- граница земельных участков, сведения о которых содержатся в ЕГРН
- граница территории, в отношении которой осуществляется подготовка проекта планировки
- ось проектируемого объекта
- граница зоны планируемого размещения объекта
- граница охранной зоны
- 35:21-6.5 Охранная зона инженерных коммуникаций
- 35:21-6.11 Охранная зона инженерных коммуникаций
- 35:21-6.73 Санитарно-защитная зона предприятий, сооружений и иных объектов
- 35:21-6.36 Охранная зона инженерных коммуникаций
- 35:21-6.43 Охранная зона инженерных коммуникаций

- 35:21-6.40 Охранная зона инженерных коммуникаций
- 35:21-6.34 Охранная зона инженерных коммуникаций
- 35:21-6.32 Охранная зона инженерных коммуникаций
- 35:21-6.56 Охранная зона инженерных коммуникаций
- 35:00-6.256 Иная зона с особыми условиями использования территории
- 35:21-6.1 Охранная зона инженерных коммуникаций
- 35:21-7.20 Производственная зона, зона инженерной и транспортной инфраструктуры
- 35:21-7.1 Жилая зона

35:21:0102001:297 кадастровый номер земельного участка, сведения о котором содержатся в ЕГРН
 35:21:0102001 обозначение кадастрового квартала



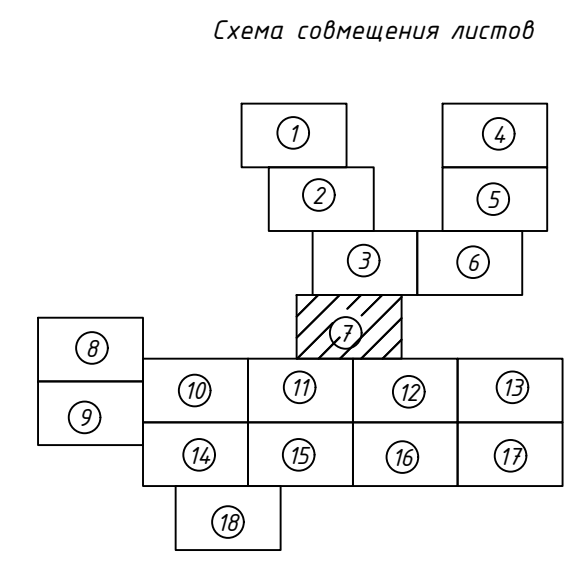
Вологодская область, г.Череповец				Стадия	Лист	Листов
Проект планировки и проект межевания территории линейного объекта «ПАО «Северсталь» №3 (ЛЭ) Саратовская линия электропередачи 110 кВ, расположенная на территории промышленной площадки ЧерМК ПАО «Северсталь» и ОАО «Северсталь-метиз» города Череповца Вологодской области в кадастровом квартале 35:21:0102001						
Изм. Кол.ч.	Лист	М.докум.	Подпись	Дата		
Выполнил	Маленкин			10.20		
Проверил	Безогодов			10.20		
И.контр.	Безогодов			10.20		
Чертеж межевания территории с отображением границ существующих земельных участков, границ зон с особыми условиями использования территории, местоположений существующих объектов капитального строительства.				М 1:1000		



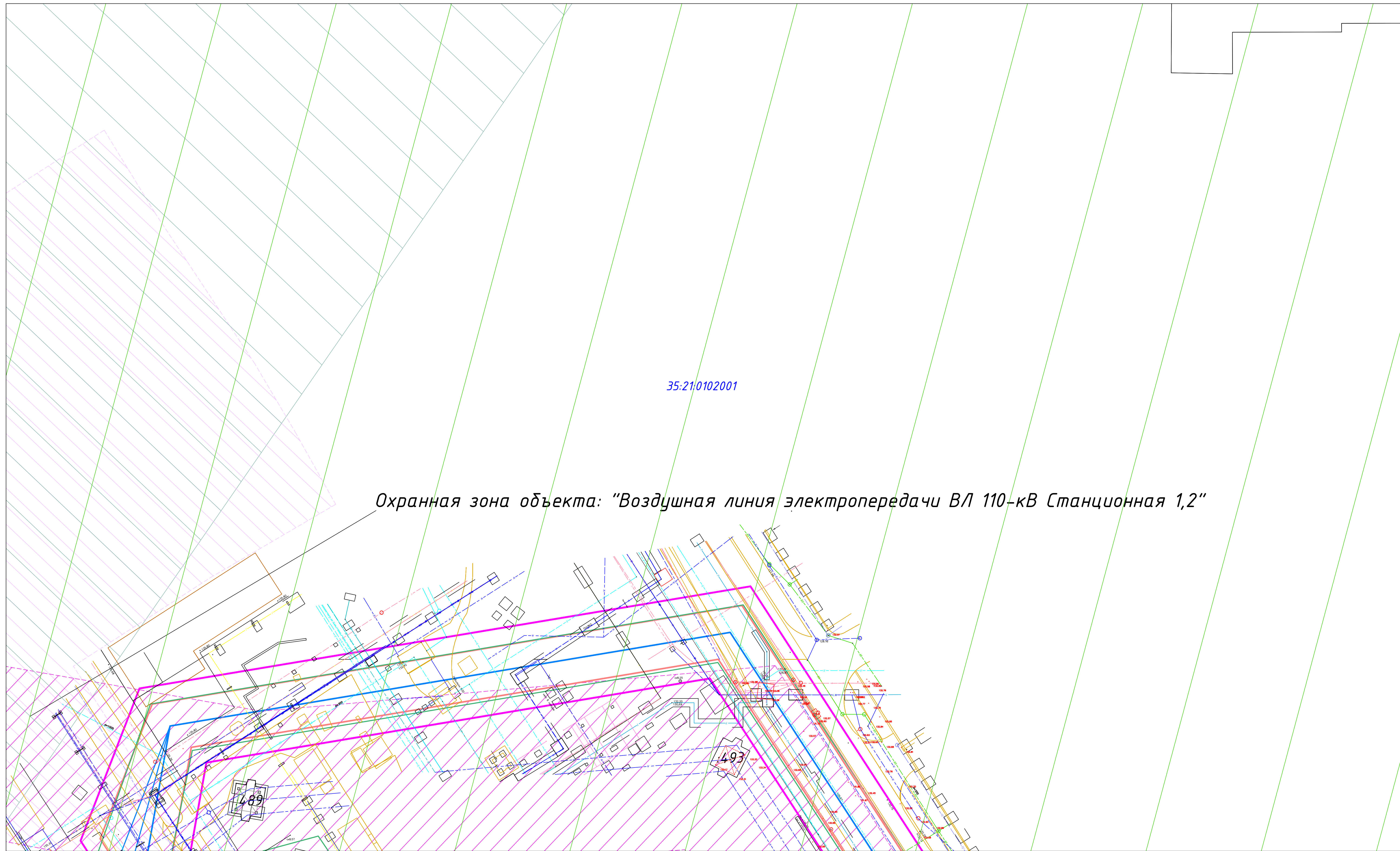
Согласовано	Исполнитель	Взам. инв. №	Изм. №
	Проверено	Листы и дата	Изм. №
	Изд. №		

- Условные обозначения:**
- граница земельных участков, сведения о которых содержатся в ЕГРН
 - граница территории, в отношении которой осуществляется подготовка проекта планировки
 - ось проектируемого объекта
 - граница зоны планируемого размещения объекта
 - граница охранной зоны
 - 35-21-6.5 Охранная зона инженерных коммуникаций
 - 35-21-6.11 Охранная зона инженерных коммуникаций
 - 35-21-6.73 Санитарно-защитная зона предприятий, сооружений и иных объектов
 - 35-21-6.36 Охранная зона инженерных коммуникаций
 - 35-21-6.43 Охранная зона инженерных коммуникаций

- 35-21-6.40 Охранная зона инженерных коммуникаций
 - 35-21-6.34 Охранная зона инженерных коммуникаций
 - 35-21-6.32 Охранная зона инженерных коммуникаций
 - 35-21-6.56 Охранная зона инженерных коммуникаций
 - 35-00-6.256 Иная зона с особыми условиями использования территории
 - 35-21-6.1 Охранная зона инженерных коммуникаций
 - 35-21-7.20 Производственная зона, зона инженерной и транспортной инфраструктур
 - 35-21-7.1 Жилая зона
- 35:21:0102001:297 кадастровый номер земельного участка, сведения о котором содержатся в ЕГРН
 35:21:0102001 обозначение кадастрового квартала



Вологодская область, г.Череповец				Стдия	Лист	Листов
Проект планировки и проект межевания территории земельного участка «Северсталь» №33-14/2018-01/0102001:297, расположенного на территории промышленной площадки ЧерМК ПАО «Северсталь» и ОАО «Северсталь-метиз» города Череповца Вологодской области в кадастровом квартале 35:21:0102001				л	7	18
Изм. Кол.ч.	Лист	М.докум.	Подпись	Дата		
Выполнил	Маленкин			10.20		
Проверил	Безогодов			10.20		
И.контр.	Безогодов			10.20		
Материалы на обоснование проекта межевания территории. Графическая часть						
Чертеж межевания территории с отображением границ существующих земельных участков, границ зон с особыми условиями использования территории, местоположений существующих объектов капитального строительства.						
				Северный Стандарт Формат А1		



35:21:0102001

Охранная зона объекта: "Воздушная линия электропередачи ВЛ 110-кВ Станционная 1,2"

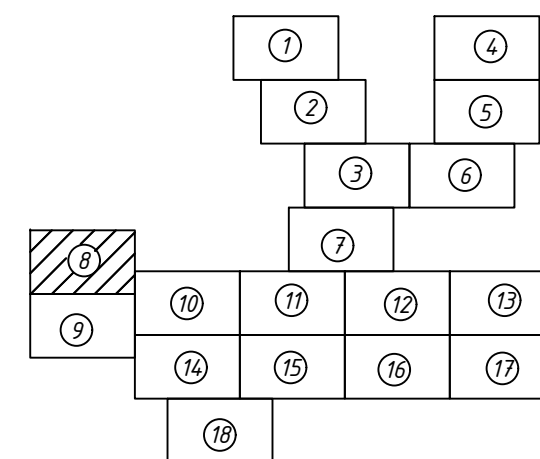
Условные обозначения:

- граница земельных участков, сведения о которых содержатся в ЕГРН
- граница территории, в отношении которой осуществляется подготовка проекта планировки
- ось проектируемого объекта
- граница зоны планируемого размещения объекта
- граница охранной зоны
- 35:21-6.5 Охранная зона инженерных коммуникаций
- 35:21-6.11 Охранная зона инженерных коммуникаций
- 35:21-6.73 Санитарно-защитная зона предприятий, сооружений и иных объектов
- 35:21-6.36 Охранная зона инженерных коммуникаций
- 35:21-6.43 Охранная зона инженерных коммуникаций

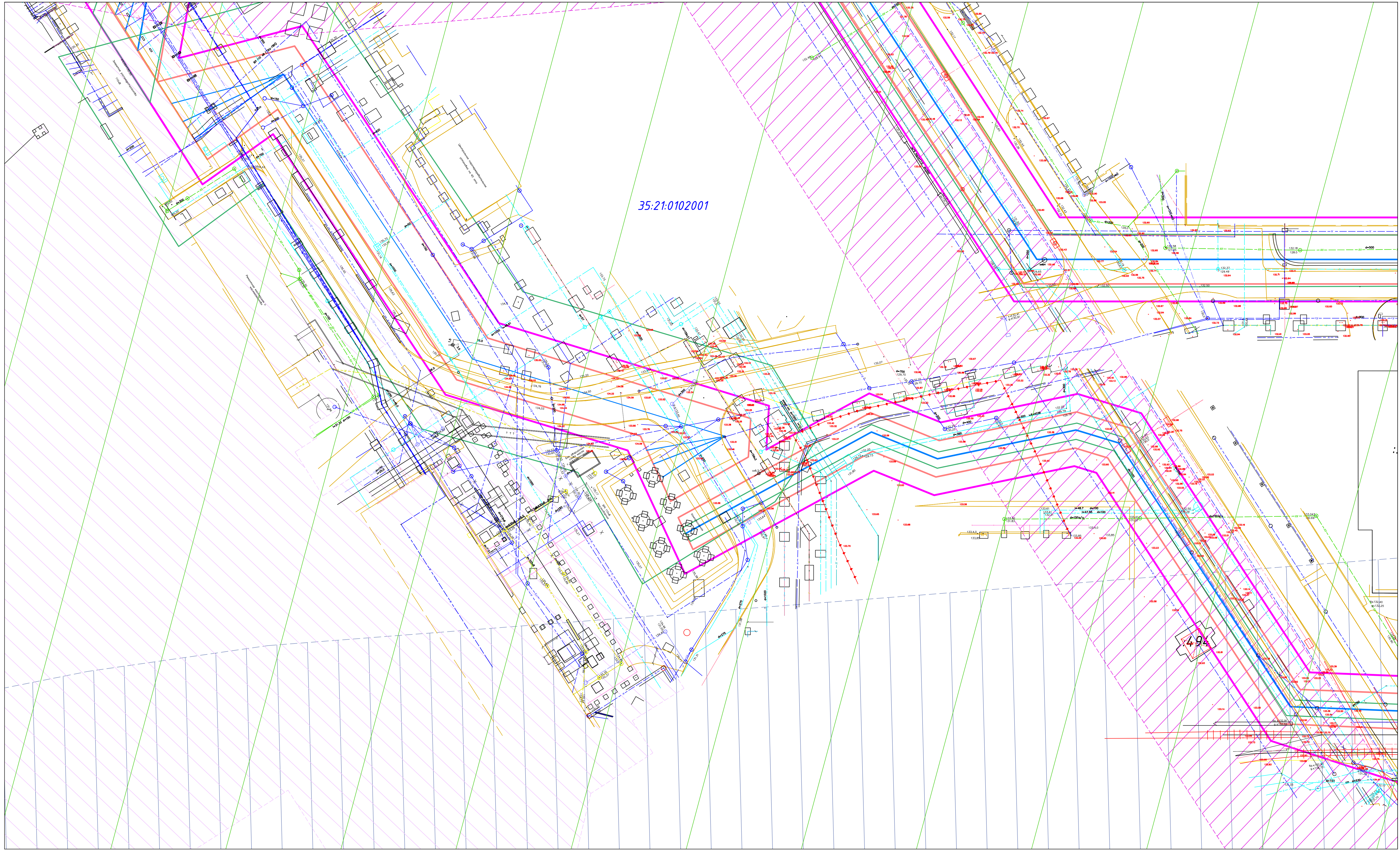
- 35:21-6.40 Охранная зона инженерных коммуникаций
- 35:21-6.34 Охранная зона инженерных коммуникаций
- 35:21-6.32 Охранная зона инженерных коммуникаций
- 35:21-6.56 Охранная зона инженерных коммуникаций
- 35:00-6.256 Иная зона с особыми условиями использования территории
- 35:21-6.1 Охранная зона инженерных коммуникаций
- 35:21-7.20 Производственная зона, зона инженерной и транспортной инфраструктур
- 35:21-7.1 Жилая зона

35:21:0102001:297 кадастровый номер земельного участка, сведения о котором содержатся в ЕГРН
 35:21:0102001 обозначение кадастрового квартала

Схема совмещения листов



Вологодская область, г.Череповец				Стадия	Лист	Листов
Проект планировки и проект межевания территории линейного объекта «ЛЭО «Северсталь» УЭЗ ЦЭС Старостинская линия электропередачи 110 кВ», расположенного на территории промышленной площадки ЧерМК ПАО «Северсталь» и ОАО «Северсталь-метиз» города Череповца Вологодской области в кадастровом квартале 35:21:0102001						
Изм.	Кол.уч.	Лист	М.доку.	Подпись	Дата	
Выполнил	Маленкин				10.20	
Проверил	Безогодов				10.20	
И.контр.	Безогодов				10.20	
Материалы по обоснованию проекта межевания территории. Графическая часть				л/п	л/п	л/п
Чертеж межевания территории с отображением границ существующих земельных участков, границ зон с особыми условиями использования территории, местоположений существующих объектов капитального строительства.				л/п	л/п	л/п
				л/п	л/п	л/п



35:21:0102001

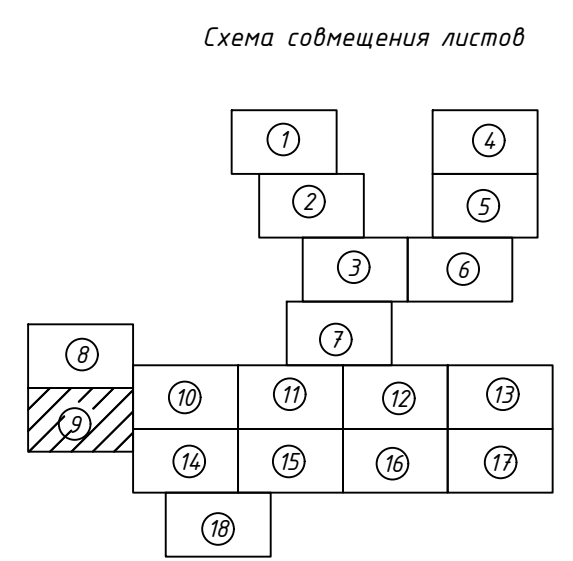
Линия сводки с листом В

Линия сводки с листом В

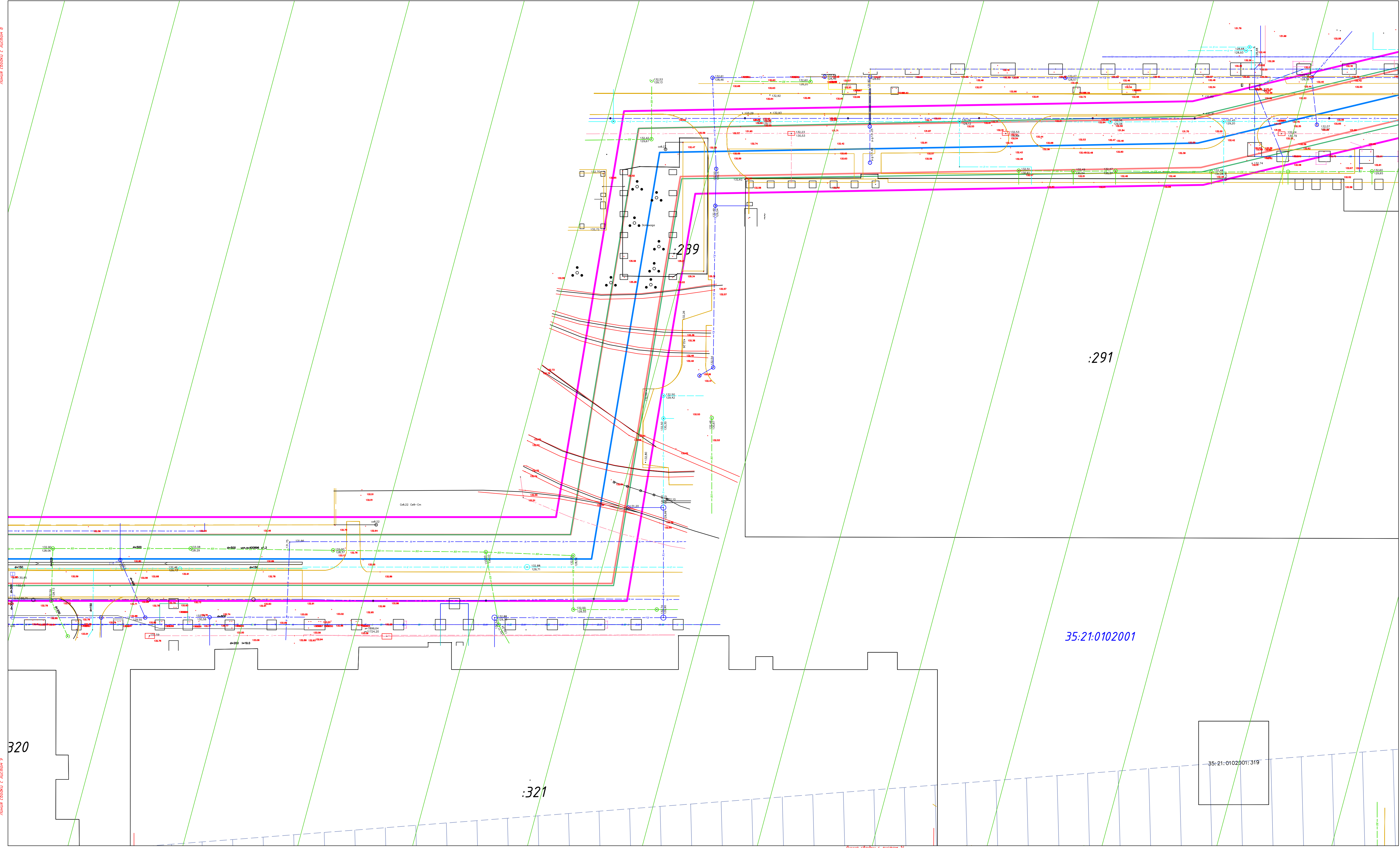
Согласовано
Исполн.
Провер.
Инж. Днев.
Взам. инв. №
Лист № табл.
Лист № табл.
Лист № табл.

- Условные обозначения:**
- граница земельных участков, сведения о которых содержатся в ЕГРН
 - граница территории, в отношении которой осуществляется подготовка проекта планировки
 - ось проектируемого объекта
 - граница зоны планируемого размещения объекта
 - граница охранный зоны
 - 35:21-6.5 Охранная зона инженерных коммуникаций
 - 35:21-6.11 Охранная зона инженерных коммуникаций
 - 35:21-6.73 Санитарно-защитная зона предприятий, сооружений и иных объектов
 - 35:21-6.36 Охранная зона инженерных коммуникаций
 - 35:21-6.43 Охранная зона инженерных коммуникаций

- 35:21-6.40 Охранная зона инженерных коммуникаций
 - 35:21-6.34 Охранная зона инженерных коммуникаций
 - 35:21-6.32 Охранная зона инженерных коммуникаций
 - 35:21-6.56 Охранная зона инженерных коммуникаций
 - 35:00-6.256 Иная зона с особыми условиями использования территории
 - 35:21-6.1 Охранная зона инженерных коммуникаций
 - 35:21-7.20 Производственная зона, зона инженерной и транспортной инфраструктур
 - 35:21-7.1 Жилая зона
- 35:21:0102001:297 кадастровый номер земельного участка, сведения о котором содержатся в ЕГРН
 35:21:0102001 обозначение кадастрового квартала



Вологодская область, г.Череповец				Стадия	Лист	Листов
Проект планировки и проект неживая территории линейного объекта «ЛАО «Северсталь» УЭЗ ЛЭЭ. Стартовая точка линии электропередачи 110 кВ, расположенная на территории промышленной площадки ЧерМК ПАО «Северсталь» и ОАО «Северсталь-метиз» города Череповца Вологодской области в кадастровом квартале 35:21:0102001						
Изм. Кол.уч.	Лист № док.	Подпись	Дата	Материалы на обоснование проекта неживая территории. Графическая часть	7	9
Выполнил	Маленкин		10.20			
Проверил	Безогодов		10.20			
И.контр.контр.	Безогодов		10.20	Чертеж неживая территории с отображением границ существующих земельных участков, границ зон с особыми условиями использования территории, местоположением существующих объектов капитального строительства, М 1:1000	18	18

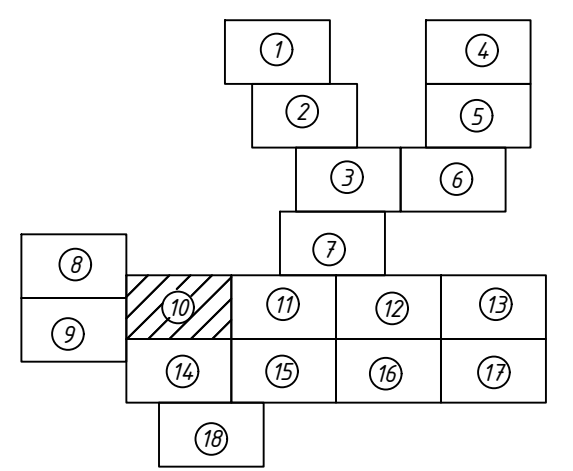


320

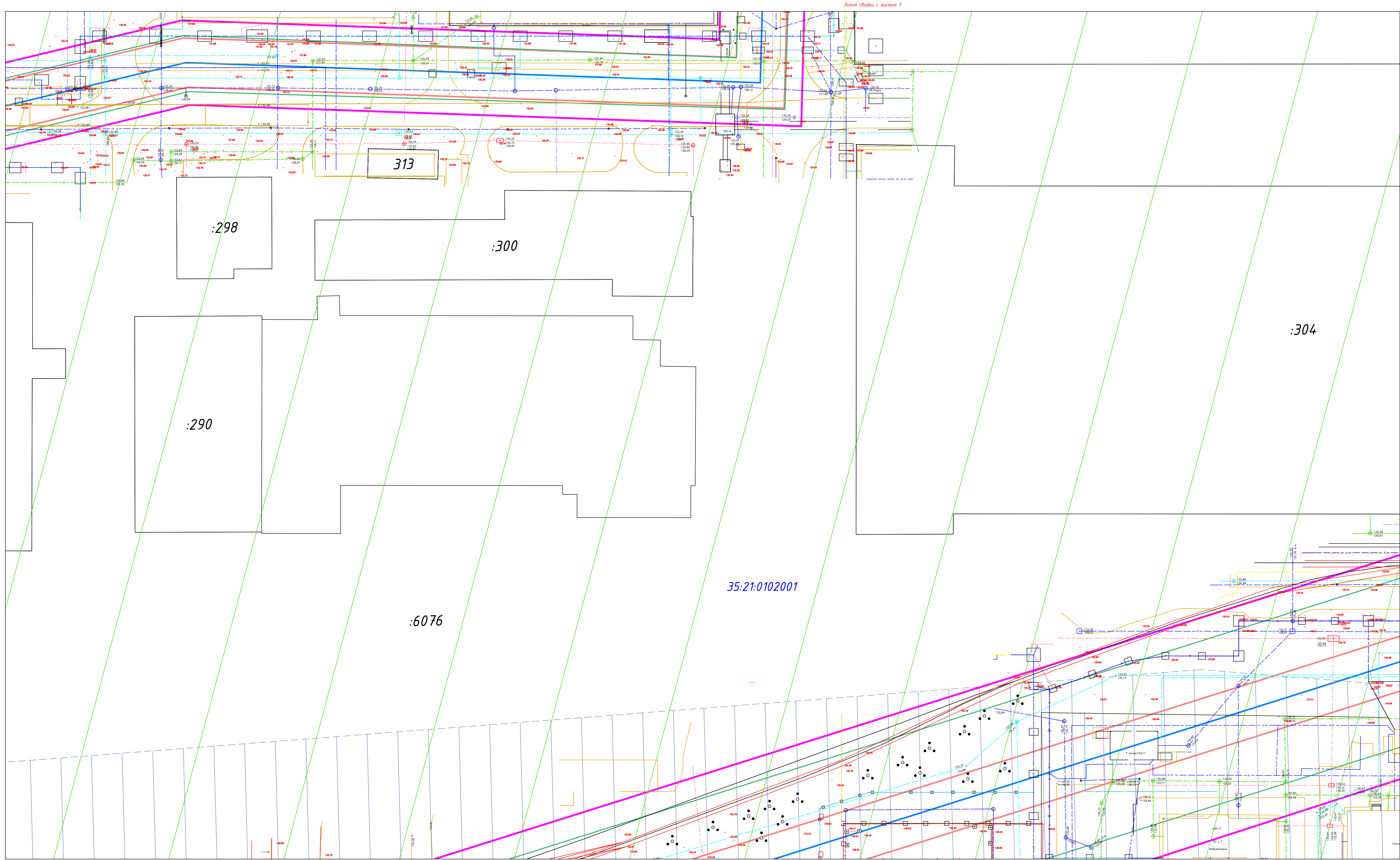
Условные обозначения:

- граница земельных участков, сведения о которых содержатся в ЕГРН
- граница территории, в отношении которой осуществляется подготовка проекта планировки
- ось проектируемого объекта
- граница зоны планируемого размещения объекта
- граница охранной зоны
- 35:21-6.5 Охранная зона инженерных коммуникаций
- 35:21-6.11 Охранная зона инженерных коммуникаций
- 35:21-6.73 Санитарно-защитная зона предприятий, сооружений и иных объектов
- 35:21-6.36 Охранная зона инженерных коммуникаций
- 35:21-6.43 Охранная зона инженерных коммуникаций
- 35:21-6.40 Охранная зона инженерных коммуникаций
- 35:21-6.34 Охранная зона инженерных коммуникаций
- 35:21-6.32 Охранная зона инженерных коммуникаций
- 35:21-6.56 Охранная зона инженерных коммуникаций
- 35:00-6.256 Иная зона с особыми условиями использования территории
- 35:21-6.1 Охранная зона инженерных коммуникаций
- 35:21-7.20 Производственная зона, зона инженерной и транспортной инфраструктур
- 35:21-7.1 Жилая зона
- 35:21:0102001:297 кадастровый номер земельного участка, сведения о котором содержатся в ЕГРН
- 35:21:0102001 обозначение кадастрового квартала

Схема совмещения листов



Вологодская область, г.Череповец				Стадия	Лист	Листов
Проект планировки и проект нежизненной территории жилищного объекта «ПАО «Северсталь» УЗ ЦЭС. Старательство линии электропередачи 110 кВ, расположенного на территории промышленной площадки ЧерМК ПАО «Северсталь» и ОАО «Северсталь-метиз» города Череповца Вологодской области в кадастровом квартале 35:21:0102001						
Изм. Кол.ч.	Лист	М.докум.	Подпись	Дата		
Выполнил	Маленкин			10.20		
Проверил	Безогодов			10.20		
И.контр.	Безогодов			10.20		
Материалы по обоснованию проекта нежизненной территории. Графическая часть						
Чертеж нежизненной территории с отображением границ существующих земельных участков, границ зон с особыми условиями использования территории, местоположений существующих объектов капитального строительства.						
				17	10	18



Линия съединки с листом 10

Линия съединки с листом 7

Линия съединки с листом 12

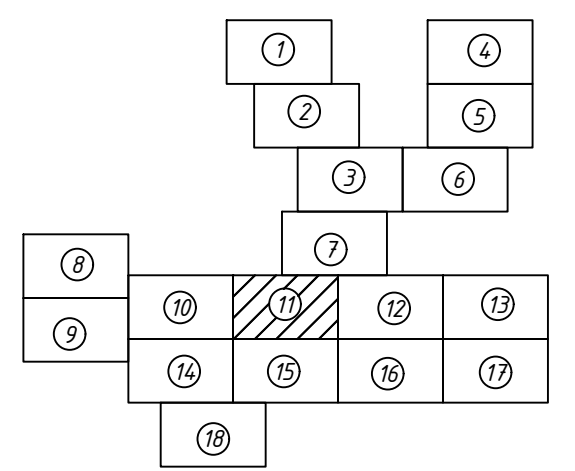
Линия съединки с листом 15

Условные обозначения:

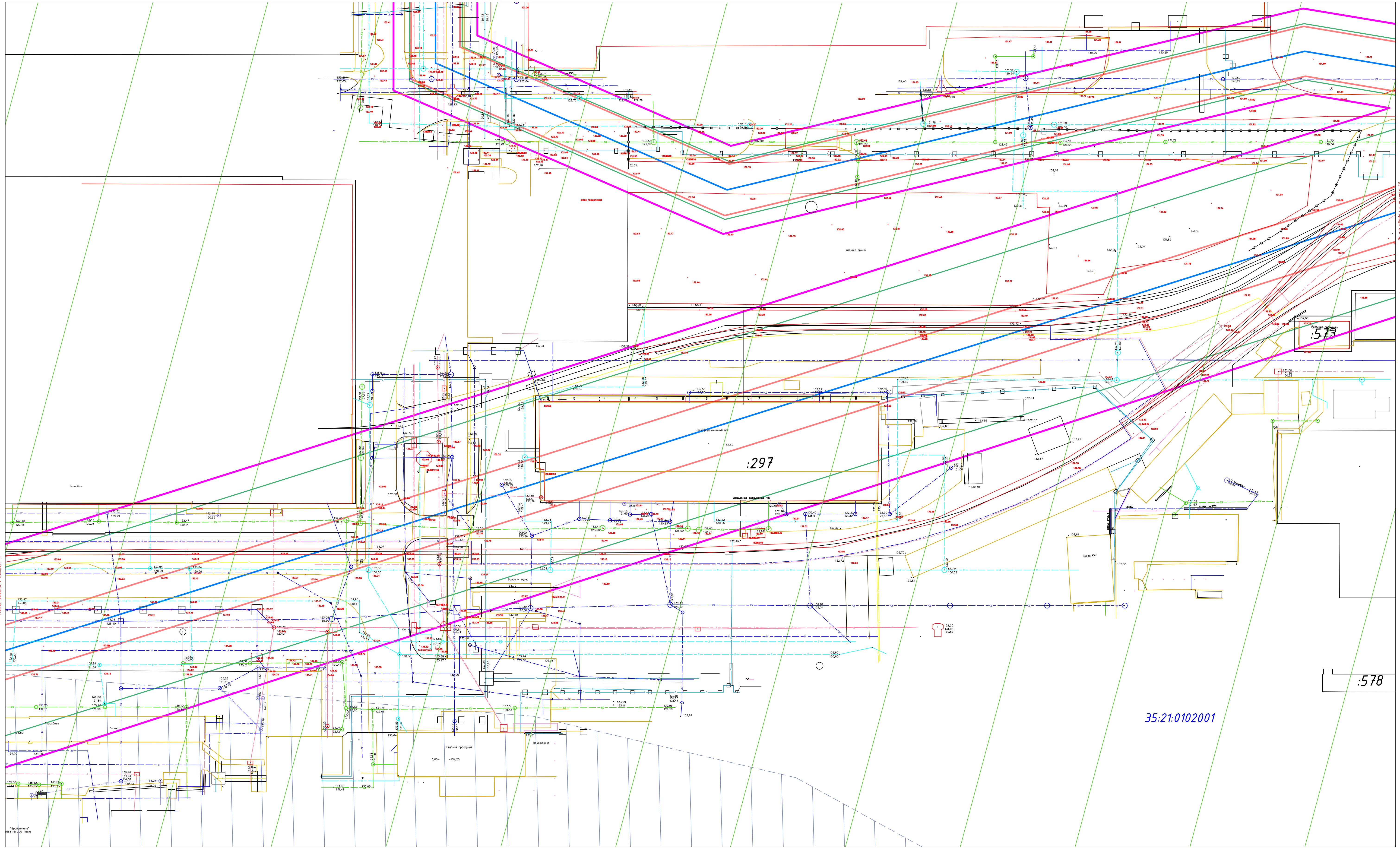
- граница земельных участков, сведения о которых содержатся в ЕГРН
- граница территории, в отношении которой осуществляется подготовка проекта планировки
- ось проектируемого объекта
- граница зоны планируемого размещения объекта
- граница охранной зоны
- 35-21-6.5 Охранная зона инженерных коммуникаций
- 35-21-6.11 Охранная зона инженерных коммуникаций
- 35-21-6.73 Санитарно-защитная зона предприятий, сооружений и иных объектов
- 35-21-6.36 Охранная зона инженерных коммуникаций
- 35-21-6.43 Охранная зона инженерных коммуникаций

- 35-21-6.40 Охранная зона инженерных коммуникаций
 - 35-21-6.34 Охранная зона инженерных коммуникаций
 - 35-21-6.32 Охранная зона инженерных коммуникаций
 - 35-21-6.56 Охранная зона инженерных коммуникаций
 - 35-00-6.256 Иная зона с особыми условиями использования территории
 - 35-21-6.1 Охранная зона инженерных коммуникаций
 - 35-21-7.20 Производственная зона, зона инженерной и транспортной инфраструктур
 - 35-21-7.1 Жилая зона
- 35:21:0102001:297 кадастровый номер земельного участка, сведения о котором содержатся в ЕГРН
 35:21:0102001 обозначение кадастрового квартала

Схема сообщения листов



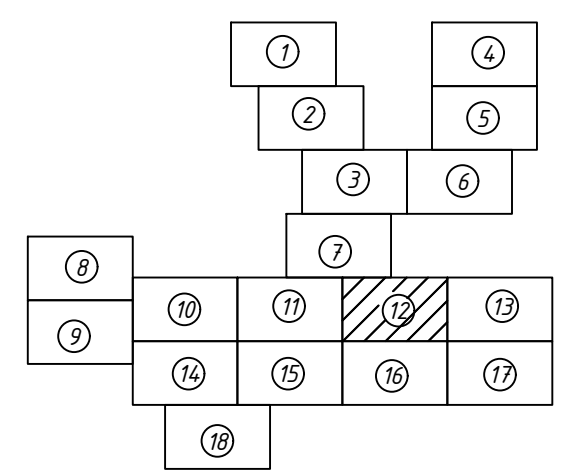
Вологодская область, г.Череповец			
Проект планировки и проекта межевания территории земельного участка «ПАО «Северсталь» УЗ 35:21:0102001:297» расположенного на территории промышленной площадки ЧерМК ПАО «Северсталь» и ОАО «Северсталь-метиз» города Череповца Вологодской области в кадастровом квартале 35:21:0102001			
Изм. Кол.ч.	Лист № док.	Подпись	Дата
Выполнил	Маленкин		10.20
Проверил	Беззодов		10.20
И.контр.ль	Беззодов		10.20
Чертеж межевания территории с отображением границ существующих земельных участков, границ зон с особыми условиями использования территории, местоположения существующих объектов капитального строительства.			
		Страница	Листов
		11	18



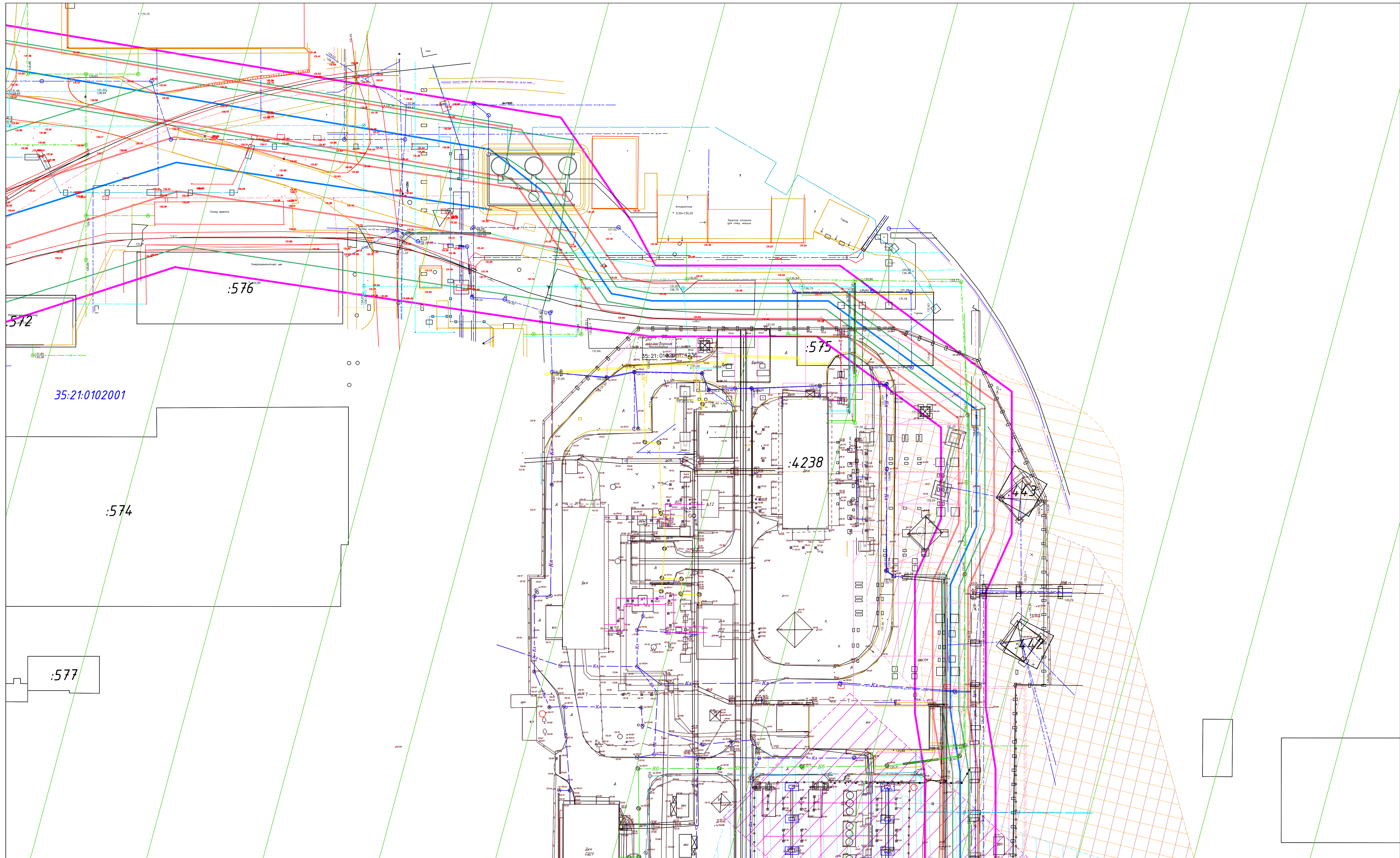
- Условные обозначения:**
- граница земельных участков, сведения о которых содержатся в ЕГРН
 - граница территории, в отношении которой осуществляется подготовка проекта планировки
 - ось проектируемого объекта
 - граница зоны планируемого размещения объекта
 - граница охранный зоны
- | | |
|--|--|
| | 35-21-6.5 Охранная зона инженерных коммуникаций |
| | 35-21-6.11 Охранная зона инженерных коммуникаций |
| | 35-21-6.73 Санитарно-защитная зона предприятий, сооружений и иных объектов |
| | 35-21-6.36 Охранная зона инженерных коммуникаций |
| | 35-21-6.43 Охранная зона инженерных коммуникаций |

- | | |
|--|--|
| | 35-21-6.40 Охранная зона инженерных коммуникаций |
| | 35-21-6.34 Охранная зона инженерных коммуникаций |
| | 35-21-6.32 Охранная зона инженерных коммуникаций |
| | 35-21-6.56 Охранная зона инженерных коммуникаций |
| | 35-00-6.256 Иная зона с особыми условиями использования территории |
| | 35-21-6.1 Охранная зона инженерных коммуникаций |
| | 35-21-7.20 Производственная зона, зона инженерной и транспортной инфраструктур |
| | 35-21-7.1 Жилая зона |
- 35:21.0102001:297 кадастровый номер земельного участка, сведения о котором содержатся в ЕГРН
 35:21.0102001 обозначение кадастрового квартала

Схема совмещения листов



Вологодская область, г.Череповец			
Проект планировки и проект нежелезнодорожной территории линейного объекта «ПАО «Северсталь», УЗ ЦЭ. Старейшая линия электропередачи 110 кВ, расположенная на территории промышленной площадки ЧерМК ПАО «Северсталь» и ОАО «Северсталь-метиз» города Череповца Вологодской области в кадастровом квартале 35:21.0102001			
Изм. Кол.ч.ч.	Лист № док.	Подпись	Дата
Выполнил	Маленкин		10.20
Проверил	Безогодов		10.20
И.контр.контр.	Безогодов		10.20
Материалы на обоснование проекта нежелезнодорожной территории. Графическая часть			
Стadia	Лист	Листов	
П	12	18	
Чертеж нежелезнодорожной территории с отображением границ существующих земельных участков, границ зон с особыми условиями использования территории, местоположений существующих объектов капитального строительства.			
Северный Стандарт Формат А1			



Линия съедин. с листом 12

Линия съедин. с листом 17

Согласовано	
Исполн.	
Провер.	
Инж. Ответ.	
Взам. инж. №	
Лист № табл.	
Подпись и дата	

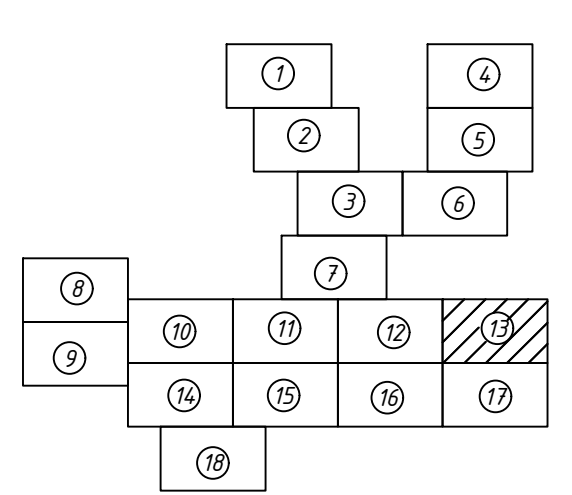
Условные обозначения:

- граница земельных участков, сведения о которых содержатся в ЕГРН
- граница территории, в отношении которой осуществляется подготовка проекта планировки
- ось проектируемого объекта
- граница зоны планируемого размещения объекта
- граница охранной зоны
- 35:21-6.5 Охранная зона инженерных коммуникаций
- 35:21-6.11 Охранная зона инженерных коммуникаций
- 35:21-6.73 Санитарно-защитная зона предприятий, сооружений и иных объектов
- 35:21-6.36 Охранная зона инженерных коммуникаций
- 35:21-6.43 Охранная зона инженерных коммуникаций

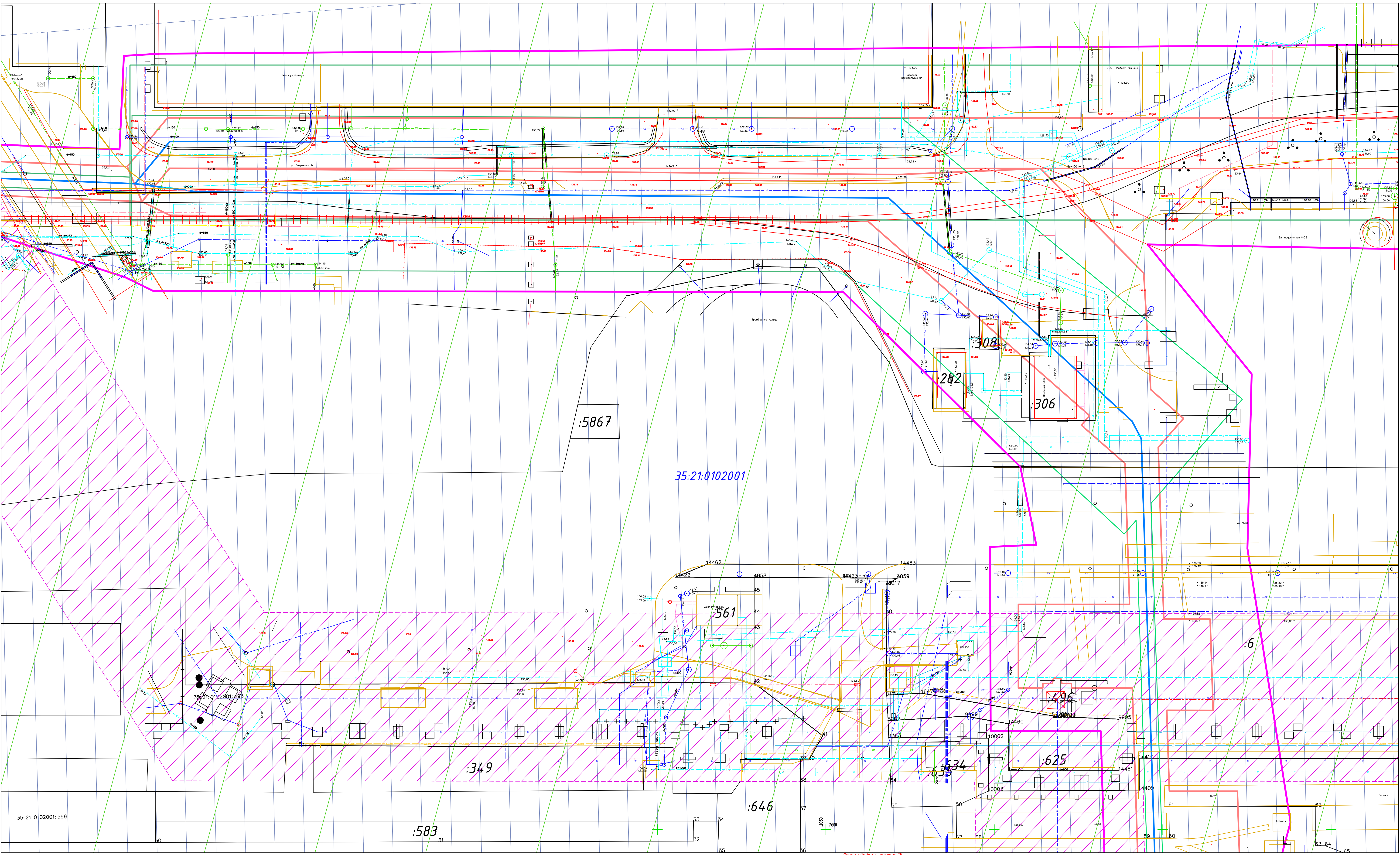
- 35:21-6.40 Охранная зона инженерных коммуникаций
- 35:21-6.34 Охранная зона инженерных коммуникаций
- 35:21-6.32 Охранная зона инженерных коммуникаций
- 35:21-6.56 Охранная зона инженерных коммуникаций
- 35:00-6.256 Иная зона с особыми условиями использования территории
- 35:21-6.1 Охранная зона инженерных коммуникаций
- 35:21-7.20 Производственная зона, зона инженерной и транспортной инфраструктур
- 35:21-7.1 Жилая зона

35:21:0102001:297 кадастровый номер земельного участка, сведения о котором содержатся в ЕГРН
 35:21:0102001 обозначение кадастрового квартала

Схема совмещения листов



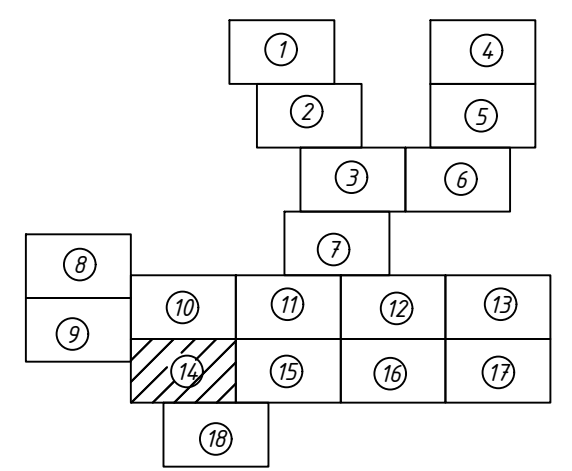
Вологодская область, г.Череповец			
Проект планировки и проект межевания территории линейного объекта «ЛАО «Северсталь» ЧЭЗ ЧЭЗ «Староставская линия электропередачи 110 кВ», расположенного на территории промышленной площадки ЧерМК ПАО «Северсталь» и ОАО «Северсталь-метиз» города Череповца Вологодской области в кадастровом квартале 35:21:0102001			
Изм. Кол.уч.	Лист № док.	Подпись	Дата
Выполнил	Маленкин		10.20
Проверил	Безогодов		10.20
И.контр.опр.	Безогодов		10.20
Материалы по обоснованию проекта межевания территории. Графическая часть			
Страница	Лист	Листов	
17	13		
 Северный Стандарт Формат А1			



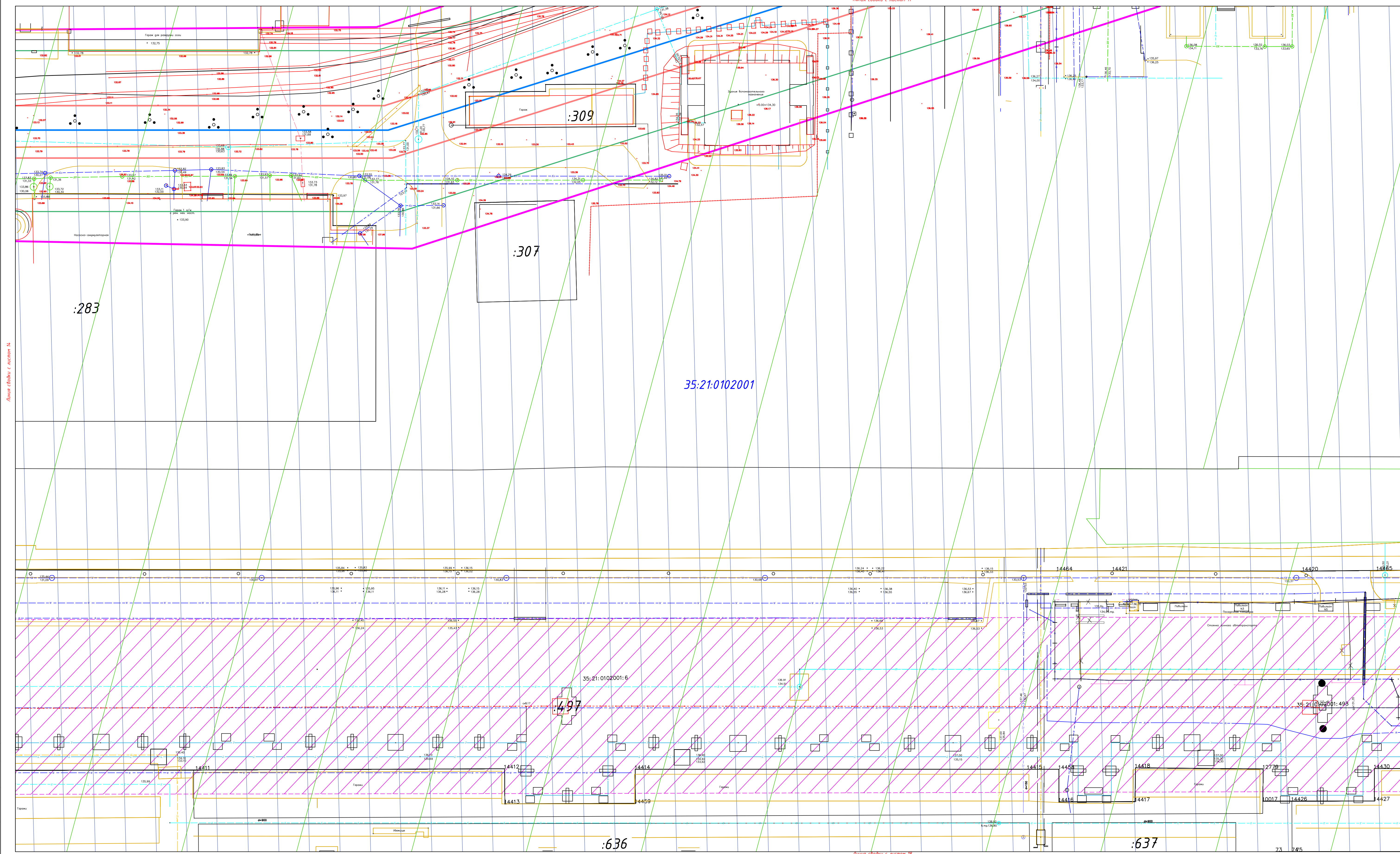
- Условные обозначения:
- граница земельных участков, сведения о которых содержатся в ЕГРН
 - граница территории, в отношении которой осуществляется подготовка проекта планировки
 - ось проектируемого объекта
 - граница зоны планируемого размещения объекта
 - граница охранной зоны
 - 35:21-6.5 Охранная зона инженерных коммуникаций
 - 35:21-6.11 Охранная зона инженерных коммуникаций
 - 35:21-6.73 Санитарно-защитная зона предприятий, сооружений и иных объектов
 - 35:21-6.36 Охранная зона инженерных коммуникаций
 - 35:21-6.43 Охранная зона инженерных коммуникаций

- 35:21-6.40 Охранная зона инженерных коммуникаций
 - 35:21-6.34 Охранная зона инженерных коммуникаций
 - 35:21-6.32 Охранная зона инженерных коммуникаций
 - 35:21-6.56 Охранная зона инженерных коммуникаций
 - 35:00-6.256 Иная зона с особыми условиями использования территории
 - 35:21-6.1 Охранная зона инженерных коммуникаций
 - 35:21-7.20 Производственная зона, зона инженерной и транспортной инфраструктур
 - 35:21-7.1 Жилая зона
- 35:21:0102001:297 кадастровый номер земельного участка, сведения о котором содержатся в ЕГРН
 35:21:0102001 обозначение кадастрового квартала

Схема совмещения листов



Вологодская область, г.Череповец				Стдия	Лист	Листов
Проект планировки и проекта неживой территории линейного объекта «ПАО «Северсталь» УГЗ 112К» (старый кадастровый номер 35:21:0102001:100) расположенного на территории промышленной площадки ЧерМК ПАО «Северсталь» и ОАО «Северсталь-метиз» города Череповца Вологодской области в кадастровом квартале 35:21:0102001						
Изм. Кол.уч.	Лист	М.доку.	Подпись	Дата		
Выполнил	Маленкин			10.20		
Проверил	Беззодов			10.20		
И.к.контроль	Беззодов			10.20		
Чертеж неживая территории с отображением границ существующих земельных участков, границ зон с особыми условиями использования территории, местоположений существующих объектов капитального строительства, М:1000						
Материалы на обоснование проекта неживая территории. Графическая часть						
					17	14
						18



Линия связи с листом 14

Линия связи с листом 11

Линия связи с листом 15

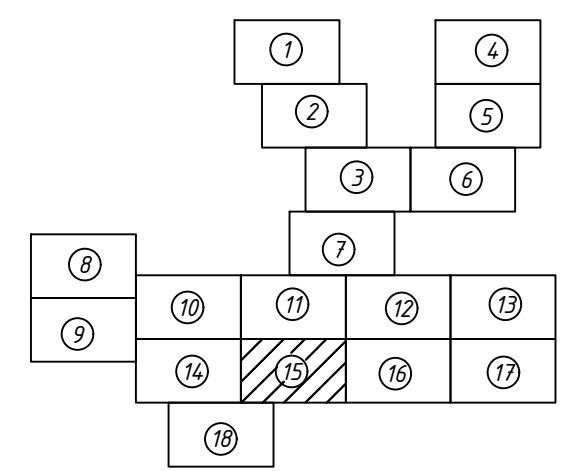
Линия связи с листом 18

Условные обозначения:

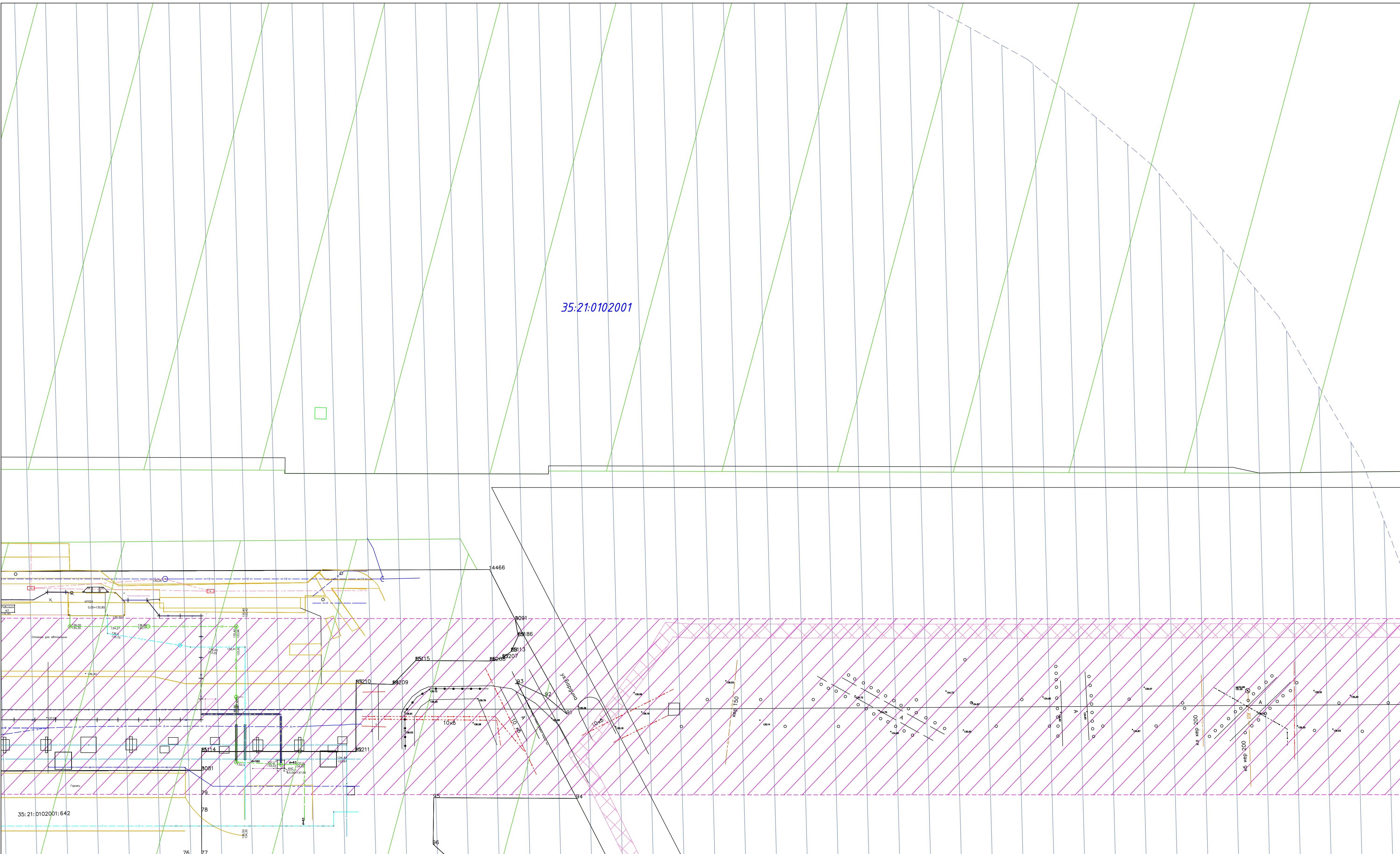
- граница земельных участков, сведения о которых содержатся в ЕГРН
- граница территории, в отношении которой осуществляется подготовка проекта планировки
- ось проектируемого объекта
- граница зоны планируемого размещения объекта
- граница охранной зоны
- 35-21-6.5 Охранная зона инженерных коммуникаций
- 35-21-6.11 Охранная зона инженерных коммуникаций
- 35-21-6.73 Санитарно-защитная зона предприятий, сооружений и иных объектов
- 35-21-6.36 Охранная зона инженерных коммуникаций
- 35-21-6.43 Охранная зона инженерных коммуникаций

- 35-21-6.40 Охранная зона инженерных коммуникаций
 - 35-21-6.34 Охранная зона инженерных коммуникаций
 - 35-21-6.32 Охранная зона инженерных коммуникаций
 - 35-21-6.56 Охранная зона инженерных коммуникаций
 - 35-00-6.256 Иная зона с особыми условиями использования территории
 - 35-21-6.1 Охранная зона инженерных коммуникаций
 - 35-21-7.20 Производственная зона, зона инженерной и транспортной инфраструктур
 - 35-21-7.1 Жилая зона
- 35:21:0102001:297 кадастровый номер земельного участка, сведения о котором содержатся в ЕГРН
 35:21:0102001 обозначение кадастрового квартала

Схема совмещения листов



Вологодская область, г.Череповец				Стдия	Лист	Листов
Проект планировки и проекта нежизненной территории личного объекта «ПАО «Северсталь» ЗГЗ ЛЭЗ Старый заводский микрорайон 110 кв», расположенного на территории промышленной площадки ЧерМК ПАО «Северсталь» и ОАО «Северсталь-метиз» города Череповца Вологодской области в кадастровом квартале 35:21:0102001						
Изм. Колуч	Лист № док.	Подпись	Дата	17	15	18
Выполнил	Маленкин		10.20			
Проверил	Беззодов		10.20			
И.контр.контр.	Беззодов		10.20			
Чертеж нежизненной территории с отображением границ существующих земельных участков, границ зон с особыми условиями использования территории, местоположений существующих объектов капитального строительства.						
М 1:1000						



35:21:0102001

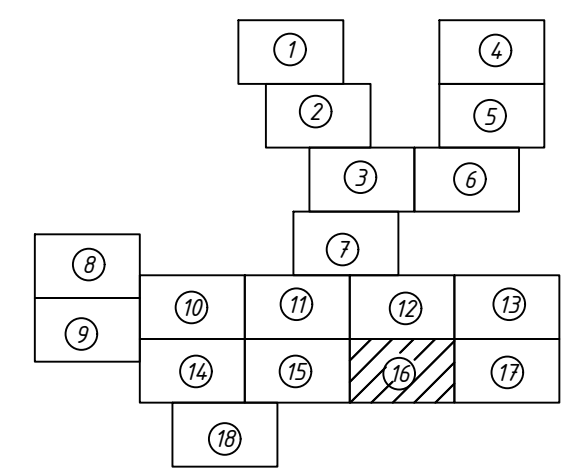
35:21:0102001:642

Условные обозначения:

- граница земельных участков, сведения о которых содержатся в ЕГРН
- граница территории, в отношении которой осуществляется подготовка проекта планировки
- ось проектируемого объекта
- граница зоны планируемого размещения объекта
- граница охранной зоны
- 35:21-6.5 Охранная зона инженерных коммуникаций
- 35:21-6.11 Охранная зона инженерных коммуникаций
- 35:21-6.73 Санитарно-защитная зона предприятий, сооружений и иных объектов
- 35:21-6.36 Охранная зона инженерных коммуникаций
- 35:21-6.43 Охранная зона инженерных коммуникаций

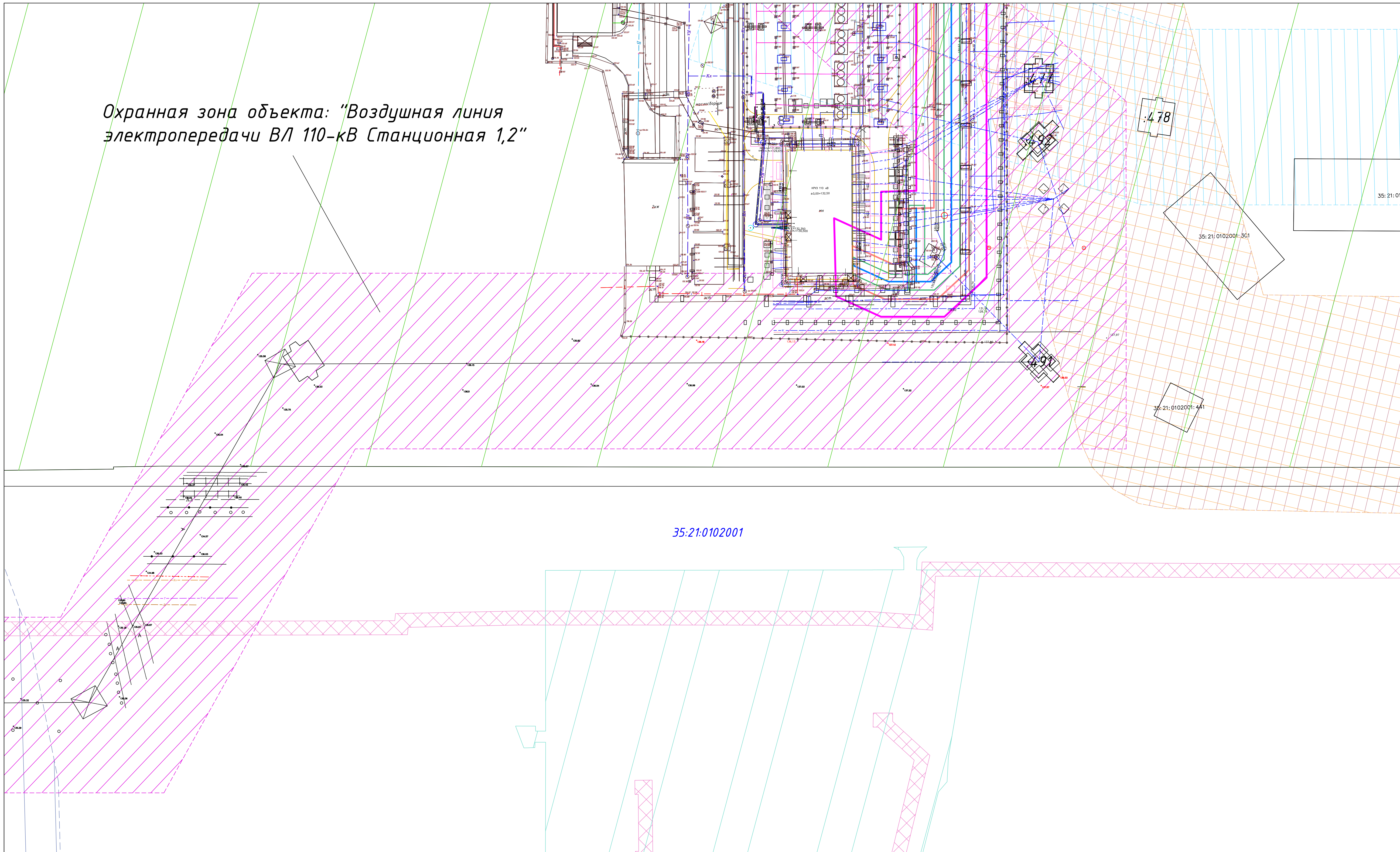
- 35:21-6.40 Охранная зона инженерных коммуникаций
 - 35:21-6.34 Охранная зона инженерных коммуникаций
 - 35:21-6.32 Охранная зона инженерных коммуникаций
 - 35:21-6.56 Охранная зона инженерных коммуникаций
 - 35:00-6.256 Иная зона с особыми условиями использования территории
 - 35:21-6.1 Охранная зона инженерных коммуникаций
 - 35:21-7.20 Производственная зона, зона инженерной и транспортной инфраструктур
 - 35:21-7.1 Жилая зона
- 35:21:0102001:297 кадастровый номер земельного участка, сведения о котором содержатся в ЕГРН
35:21:0102001 обозначение кадастрового квартала

Схема совмещения листов



Вологодская область, г.Череповец				Стадия	Лист	Листов
Проект планировки и проекта межевания территории ленточного объекта «ПАО «Северсталь» УЗ ЧЭС Старательского ленточного завода, расположенного на территории промышленной площадки ЧерМК ПАО «Северсталь» и ОАО «Северсталь-метиз» города Череповца Вологодской области в кадастровом квартале 35:21:0102001						
Изм. Колуч	Лист М.док.	Подпись	Дата	Материалы на обоснование проекта межевания территории. Графическая часть	17	16
Выполнил	Маленкин		10.20			
Проверил	Безогодов		10.20			
И.контр.опр.	Безогодов		10.20	Чертеж межевания территории с отображением границ существующих земельных участков, границ зон с особыми условиями использования территории, местоположений существующих объектов капитального строительства, М 1000		

Охранная зона объекта: "Воздушная линия электропередачи ВЛ 110-кВ Станционная 1,2"



35:21:0102001

478

35:21:0102001:301

35:21:0102001:441

35:21:01

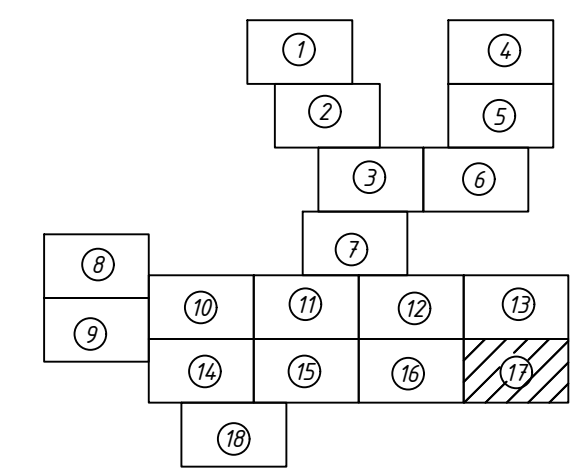
Линия связи с листом 16

Условные обозначения:

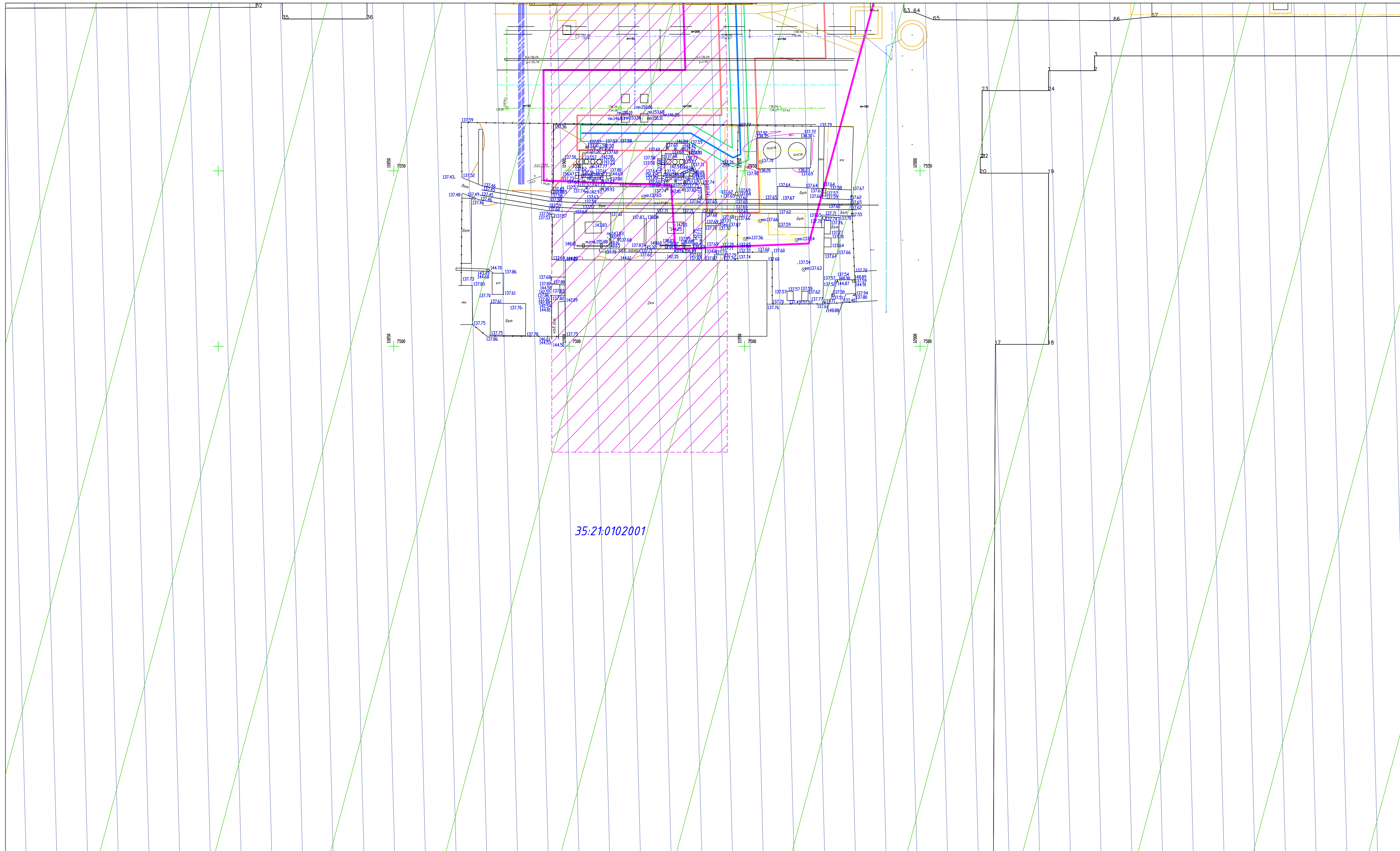
- граница земельных участков, сведения о которых содержатся в ЕГРН
- граница территории, в отношении которой осуществляется подготовка проекта планировки
- ось проектируемого объекта
- граница зоны планируемого размещения объекта
- граница охранной зоны
- 35:21-6.5 Охранная зона инженерных коммуникаций
- 35:21-6.11 Охранная зона инженерных коммуникаций
- 35:21-6.73 Санитарно-защитная зона предприятий, сооружений и иных объектов
- 35:21-6.36 Охранная зона инженерных коммуникаций
- 35:21-6.43 Охранная зона инженерных коммуникаций

- 35:21-6.40 Охранная зона инженерных коммуникаций
- 35:21-6.34 Охранная зона инженерных коммуникаций
- 35:21-6.32 Охранная зона инженерных коммуникаций
- 35:21-6.56 Охранная зона инженерных коммуникаций
- 35:00-6.256 Иная зона с особыми условиями использования территории
- 35:21-6.1 Охранная зона инженерных коммуникаций
- 35:21-7.20 Производственная зона, зона инженерной и транспортной инфраструктур
- 35:21-7.1 Жилая зона
- 35:21:0102001:297 кадастровый номер земельного участка, сведения о котором содержатся в ЕГРН
- 35:21:0102001 обозначение кадастрового квартала

Схема содмещения листов



Вологодская область, г.Череповец				Стадия	Лист	Листов
Проект планировки и проект межевания территории линейного объекта «ПАО «Северсталь» УЭЗ ЦЭС» (стартовая сеть линий электропередачи 110 кВ), расположенного на территории промышленной площадки ЧерМК ПАО «Северсталь» и ОАО «Северсталь-метиз» города Череповца Вологодской области в кадастровом квартале 35:21:0102001						
Изм. Кол.уч.	Лист	М.доку.	Подпись	Дата		
Выполнил	Маленкин			10.20		
Проверил	Безогодов			10.20		
И.контроль	Безогодов			10.20		
Чертеж межевания территории с отображением границ существующих земельных участков, границ зон с особыми условиями использования территории, местоположений существующих объектов капитального строительства.				М 1000		



35:21:0102001

Условные обозначения:

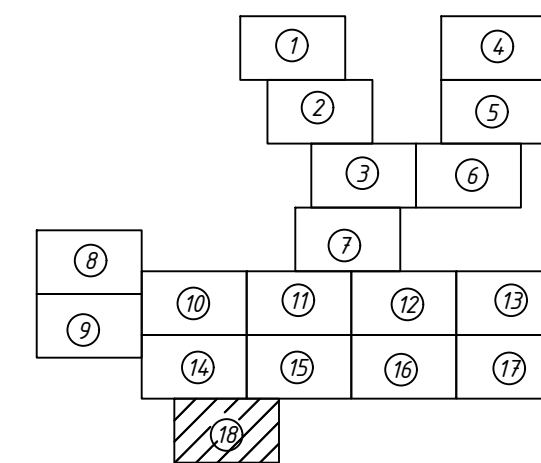
- граница земельных участков, сведения о которых содержатся в ЕГРН
- граница территории, в отношении которой осуществляется подготовка проекта планировки
- ось проектируемого объекта
- граница зоны планируемого размещения объекта
- граница охранной зоны

- 35:21-6.5 Охранная зона инженерных коммуникаций
- 35:21-6.11 Охранная зона инженерных коммуникаций
- 35:21-6.73 Санитарно-защитная зона предприятий, сооружений и иных объектов
- 35:21-6.36 Охранная зона инженерных коммуникаций
- 35:21-6.43 Охранная зона инженерных коммуникаций

- 35:21-6.40 Охранная зона инженерных коммуникаций
- 35:21-6.34 Охранная зона инженерных коммуникаций
- 35:21-6.32 Охранная зона инженерных коммуникаций
- 35:21-6.56 Охранная зона инженерных коммуникаций
- 35:00-6.256 Иная зона с особыми условиями использования территории
- 35:21-6.1 Охранная зона инженерных коммуникаций
- 35:21-7.20 Производственная зона, зона инженерной и транспортной инфраструктур
- 35:21-7.1 Жилая зона

35:21:0102001:297 кадастровый номер земельного участка, сведения о котором содержатся в ЕГРН
35:21:0102001 обозначение кадастрового квартала

Схема совмещения листов



Вологодская область, г.Череповец				Стдия	Лист	Листов
Проект планировки и проект межевания территории линейного объекта «ПАО «Северсталь» УЭЗ (УЭЗ «Северсталь» линейный электропередачи 110 кВ, расположенного на территории промышленной площадки ЧерМК ПАО «Северсталь» и ОАО «Северсталь-метиз» города Череповца Вологодской области в кадастровом квартале 35:21:0102001						
Изм. Кол.уч.	Лист № док.	Подпись	Дата	Материалы на обоснование проекта межевания территории. Графическая часть	17	18
Выполнил	Маленкин		10.20			
Проверил	Безогодов		10.20			
И.контр.контр.	Безогодов		10.20	Чертеж межевания территории с отображением границ существующих земельных участков, границ зон с особыми условиями использования территории, местоположений существующих объектов капитального строительства.		